

Сервис (только Москва и МО) и запчасти (по РФ)

[info@van-mark.ru](mailto:info@van-mark.ru)

8 800 100-17-52

+7-915-128-17-99

## **MetalMaster серии LBM PRO / SOREX РУКОВОДСТВО ПО ЭКСПЛУАТАЦИИ**



**Перед началом эксплуатации необходимо прочитать и усвоить  
данное руководство по эксплуатации и информацию по  
обеспечению безопасности**

## **Оглавление**

<b>1. Технические характеристики.....</b>	<b>3</b>
<b>2. Рабочая зона для LBM-200 PRO .....</b>	<b>5</b>
<b>2.1 Рабочая зона LBM-250-300 PRO .....</b>	<b>6</b>
<b>3. Конструкция .....</b>	<b>7</b>
<b>4. Техника безопасности .....</b>	<b>10</b>
<b>4.1 Подготовка к работе на станке .....</b>	<b>11</b>
<b>4.2 Порядок работы .....</b>	<b>12</b>
<b>4.3 Действия по окончании работы .....</b>	<b>12</b>
<b>5. Погрузочно-разгрузочные работы .....</b>	<b>14</b>
<b>6. Эксплуатация .....</b>	<b>14</b>
<b>6.1 Сборка .....</b>	<b>14</b>
<b>6.2 Настройка.....</b>	<b>17</b>
<b>6.3. Смазка при эксплуатации листогиба .....</b>	<b>23</b>
<b>6.4. Детализовка основных узлов.....</b>	<b>24</b>
<b>Приложение 1 .....</b>	<b>29</b>
<b>ГАРАНТИЙНАЯ КАРТА.....</b>	<b>33</b>

# 1. Технические характеристики

Ручной листогибочный станок предназначен для работы с листовыми заготовками из материалов, предназначенных для обработки путем пластической деформации. с соблюдением параметров, указанных производителем. Предельные характеристики указаны в таблице 1 «Основные характеристики». Станок выполнен из высококачественной стали с покрытием порошковой эмалью. Рабочие органы машины изготовлены из высококачественной конструкционной стали и в базовой комплектации закалке не подвергаются. По заказу рабочие органы могут быть подвергнуты поверхностному упрочнению (ТВЧ, цементация и т.п.). Оснащение и мелкие части покрыты цинком против появления коррозии. Листогибочный станок сконструирован таким образом, имеет возможность корректировки формы отдельных элементов, что позволило получить очень высокую жесткость. Это натяжные устройства основной балки, прижимной балки и гибочной балки. Листогибочный станок имеет также несколько видов регулировок механических элементов таких, как угол наклона прижимной балки, сила зажима прижимной балки и установка симметричности положения прижимной балки с учетом нижней балки. Роликовый нож в ходе резания жести может остаться в направляющих на краю листогибочного станка без необходимости его снятия. Все элементы конструкции станка отрегулированы на заводе. Необходимость в их регулировке может возникнуть после длительной транспортировки.

Таблица 1. Основные характеристики

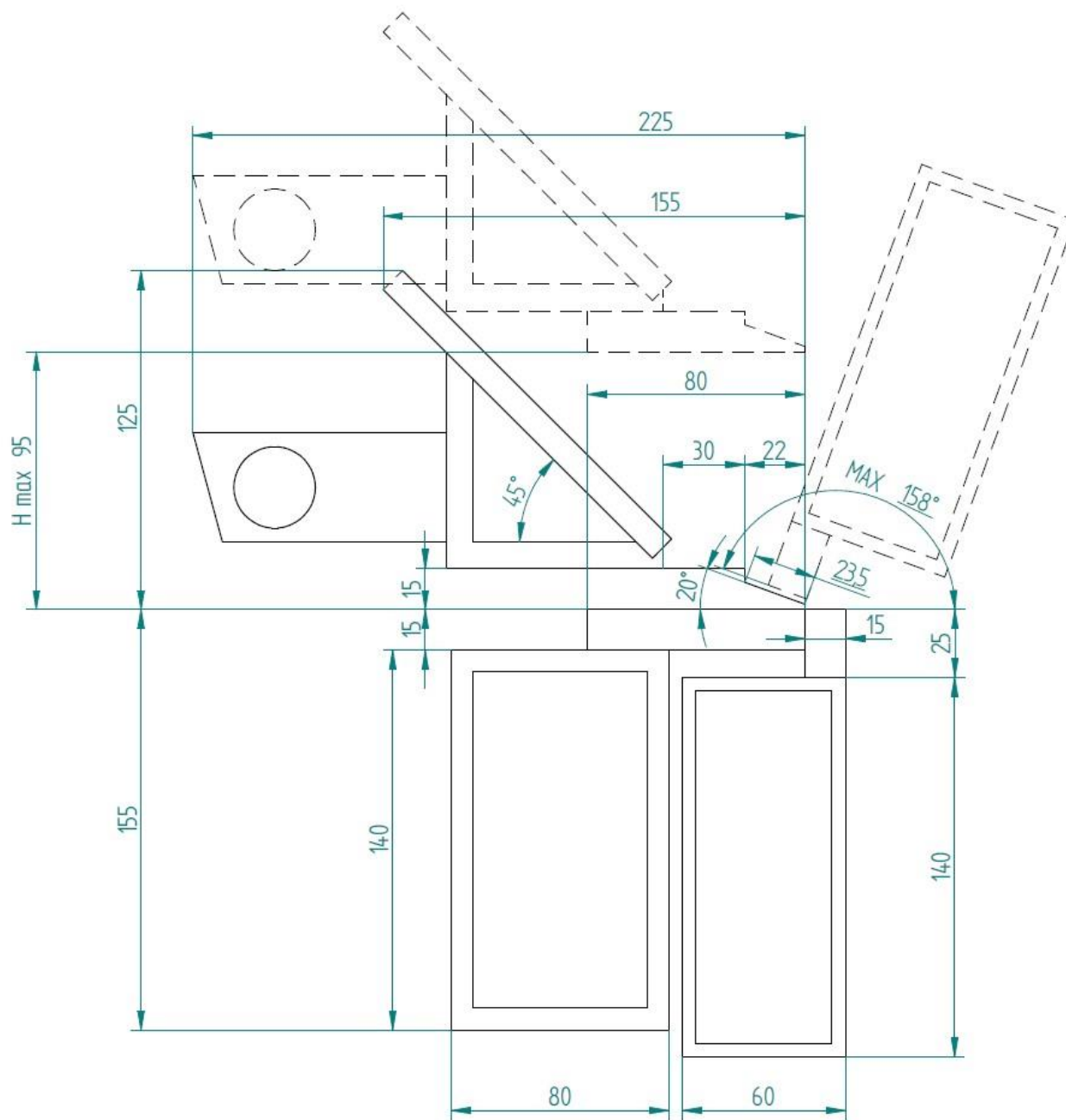
<b>Модель:</b>	<b>LBM 100 PRO</b>	<b>LBM 150 PRO</b>	<b>LBM 200 PRO</b>	<b>LBM 230 PRO</b>	<b>LBM 250 PRO</b>	<b>LBM 300 PRO</b>
Длина, мм	1450	1950	2450	2600	2950	3450
Ширина, мм	650	650	650	650	650	650
Высота, мм	970	970	970	970	970	970
Масса брутто, кг	90	120	170	232	285	332
Максимальная толщина обрабатываемого листового материала (мм):						
Жесть, при $\sigma_{в} \leq 320$ МПа	1,2	1,2	0,9	0,9	0,8	0,7
Жесть, при $\sigma_{в} \leq 400$ МПа	1,0	1,0	0,8	0,8	0,65	0,55
Нерж. сталь, при $\sigma_{в} \leq 600$ МПа	0,7	0,7	0,6	0,6	0,5	0,45
Алюминий, при $\sigma_{в} \leq 250$ МПа	1,5	1,5	1,2	1,2	1,0	0,9
Медь кровельная,	1,00	1,00	0,80	0,8	0,70	0,70

(мм)						
Пластик (мм)	3,0	3,0	2,0	2,0	1,7	1,5
Картон (мм)	4,0	4,0	3,0	3,0	2,5	2,0

**ВНИМАНИЕ!** При использовании заготовок с декоративными покрытиями, полированной поверхностью либо из мягких материалов, возможны повреждения поверхности готового изделия, это не является дефектом машины. Рекомендуем использовать заготовки с защитными пленками, а также следить за чистотой рабочих органов машины. В случае использования заготовок, полученных плазменной либо лазерной резкой, перед их обработкой, необходимо снимать облой и заусенцы, возникающие при резке, в противном случае неизбежен интенсивный износ рабочих поверхностей.

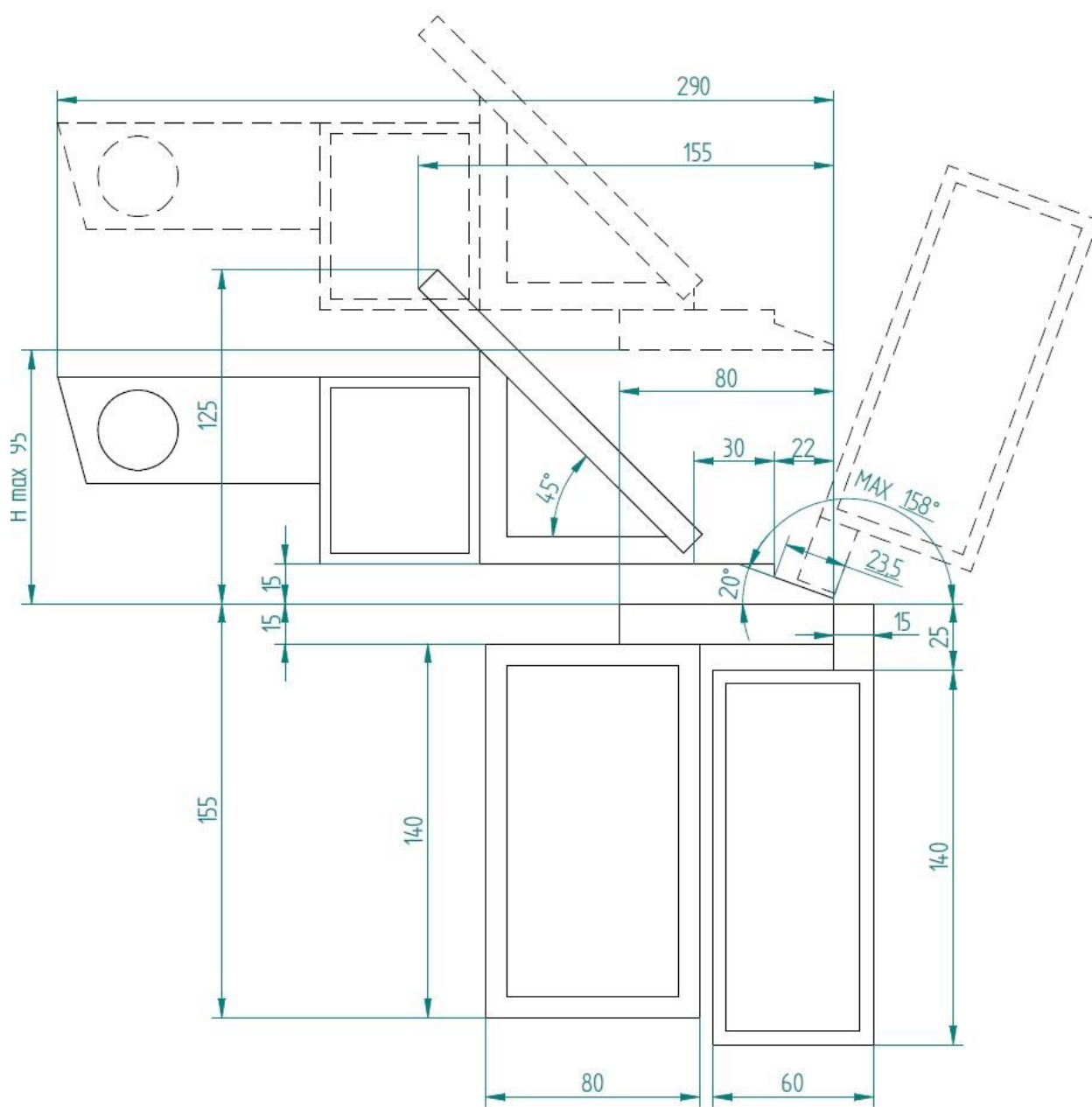
## 2. Рабочая зона для LBM-200 PRO

### LBM – 200

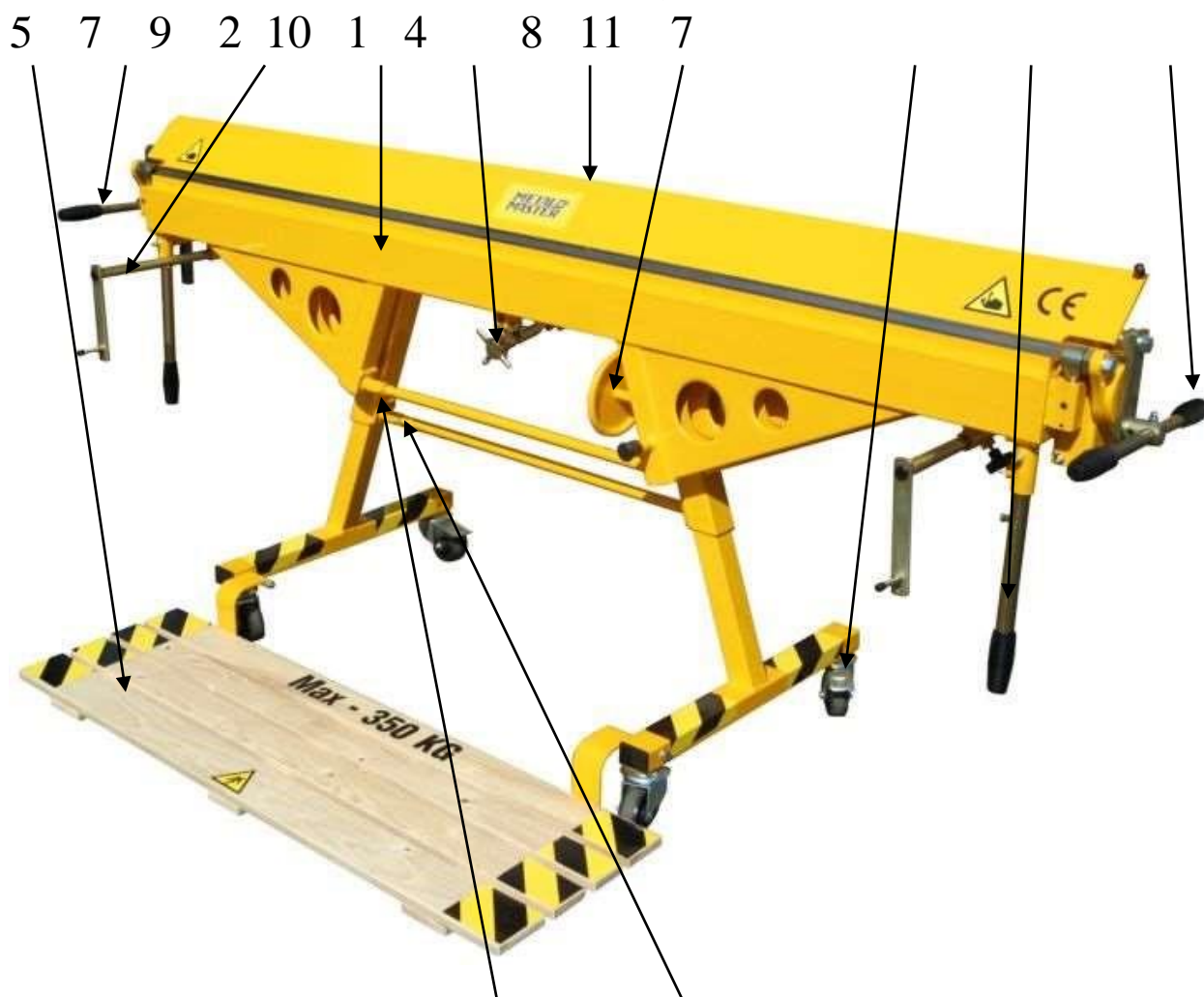


## 2.1 Рабочая зона LBM-250-300 PRO

LBM – 250 / 300



### 3. Конструкция.



1. **Прижимная балка**      12      13

Предназначена для зажатия отрезаемой или сгибаемой жести.

2. **Гибочная балка**

Предназначена для загибания жести. Существует возможность сгибания от 0 до 160°.

3. **Дисковый нож** (Опция, не показан на рис.)

Ножи (диски) выполнены из высококачественной стали. Ресурс работы ножа –около 25000 п.м. мягкой жести толщиной 0,5 мм ( $\sigma_{\text{в}} \leq 320 \text{ МПа}$ ). Существует возможность многократной заточки ножа. Конструкция ножа жесткая, выполнена из стали, покрытой порошковой

эмалью. Максимальная толщина разрезаемого стального листа ( $\sigma_{в} \leq 600 \text{ МПа}$ ) 0,65мм. Максимально допустимая толщина разрезаемого листа 0,8мм. Масса - 5 кг.

#### 4. **Угломер** (Опция)

Позволяет гнуть жести под любым углом от 0 до 160°. Размерный диск дает возможность быстрого выполнениягиба жести под любым углом при одной или нескольких изделиях без установки ограничителя.

#### 5. **Поддон, опускаемый под ноги** (Опция)

Ограждает работника от стояния на бетоне или земле, одновременно предупреждает перемещение листогибочного станка по полу при выполнении рабочих операций. Поддон может подниматься, что позволяет свободно перекатывать листогибочный станок на колесах.

#### 6. **Рукоятка зажима**

Дает возможность опустить в рабочее положение прижимную балку с любой стороны листогибочного станка.

#### 7. **Транспортировочные колеса**

Использование поворотных колесных блоков с тормозом дает возможность свободно перемещать листогибочный станок и фиксировать его в нужном положении.

#### 8. **Передний стол поддержки листа** (Опция)

Позволяют установить ширину резания перед кромкогибочным станком. Конструкция опор позволяет поворачивать их на 180° и возвращать в то же положение.





Крепление устройства передней поддержки листа.

9. **Ограничитель углагиба** (Опция)

Позволяет устанавливать до четырех фиксированных угловгиба при работе с большой партией однотипных изделий. Установленные углы меняются простым поворотом рукоятки.

10. **Дополнительные ручкигибочной балки**(Опция)

11. **Натяжное устройствогибочной балки**

Позволяет настроить формугибочной балки для получения наиболее качественногогиба.

12. **Натяжное устройство основной балки**

Позволяет настроить форму основной балки для получения наиболее качественногогиба.

13. **Натяжное устройство прижимной балки** (не показано на рис.)

Позволяет настроить форму прижимной балки для получения наиболее качественногогиба.

14. **Компенсатор массыгибочной балки** (Опция, не показан на рис.)

## 4. Техника безопасности

Предупреждение: Чтобы избежать несчастного случая на производстве, необходимо внимательно изучить данные положения о мерах безопасности.

Прежде чем начать эксплуатацию машины, прочитайте, пожалуйста, внимательно инструкции, а главное следуйте им в процессе работы.

Внимательно относитесь к мерам безопасности.

- На рабочем месте должен быть порядок: в противном случае движения могут быть заблокированы, что может стать причиной несчастного случая.
- Учитывайте факторы окружающей среды: не оставляйте машину в плохих погодных условиях, например, под дождем. Не используйте машину при большой влажности воздуха. Обеспечьте достаточное освещение. Расстояние между машиной, несъемными деталями и хранимым материалом должно составлять не менее 500 мм.
- Не допускайте к рабочей зоне посторонних людей (особенно детей и животных).
- Не перегружайте машину: лучше всего использовать машину в пределах ее производительности, благодаря этому можно лучше и безопаснее работать. Не пытайтесь достичь больших прижимов прижимной балки или большей производительности гибки посредством удлинения рычага управления гибочного станка, это может привести к повреждению машины. Устанавливайте прижим согласно инструкции по эксплуатации.
- Работайте в подходящей рабочей одежде: не надевайте мешковатой одежды и не носите украшений. Движущие части машины могут захватить одежду либо украшения. Защищайте свои руки от резаных ран, кромки заготовок могут быть чрезвычайно острыми.
- Убедитесь в том, что машина правильно установлена: установите машину на плоской и твердой поверхности. Учитывайте все свободное пространство, которое поможет безопасной и свободной работе.
- Используйте машину согласно ее назначению: не держите рук в рабочей области, когда закрываете прижимную балку. Не обхватывайте прижимную балку и не держите рук между ней и нижней балкой, если ваша рука находится на рычаге управления. Не нажимайте вниз туловищем на прижимную балку, если ее обхватываете. Открывайте прижимную балку только на такую высоту, какая Вам нужна, благодаря этому Вы получите защиту от вмешательства в область зажима. Если загибаете обрабатываемый лист не, держите рук в области загибки.
- Проводите техническое обслуживание машины: сохраняйте направляющие и рабочие кромки машины в чистоте, обращайтесь внимание на стабильную установку машины, чтобы лучше и безопаснее работать. Элементы, служащие для обслуживания машины, сохраняйте сухими и чистыми.

- Всегда будьте внимательными. Наблюдайте за своей работой. Поступайте благоразумно. Не работайте с машиной, если вы не сконцентрированы на работе или находитесь под влиянием спиртных напитков. Особое внимание обращайте на обрабатываемые элементы и область гибки элемента. Лица, приступающие к работе с машиной, должны пройти подготовку.
- Регулярно проверяйте машину на возможное наличие повреждений: прежде чем приступить к использованию машины, необходимо проверить детали машины, которые могут быть повреждены. Проверьте правильность работы движущихся элементов машины, исследуйте детали на предмет их испорченности, а также убедитесь в том, что все детали правильно установлены и соблюдены меры предосторожности. Поврежденные предохранительные механизмы или детали необходимо профессионально отремонтировать или заменить.
- Важное замечание: в целях безопасности используйте только дополнительное оборудование, которое поставляет производитель. Оборудование, приобретенное не у производителя, может причинить вред оператору машины.

### ***4.1 Подготовка к работе на станке.***

Только после тщательного выполнения действий, перечисленных в пункте 4, сотрудники, допущенные к работе, могут приступить к его запуску. С этой целью необходимо выполнить следующие подготовительные действия:

1. Установить требуемые углыгиба на ограничителе и проконтролировать их по углумеру.
2. Установить в соответствующем месте роликовый нож и проверить правильность его установки,
3. Приготовить и уложить на раму элемент для загибания (отрезания) и проверить правильность установки.
4. Выполнить пробное загибание (отрезание), проверить правильность отдельных операций по согласованному образцу для производства. В случае выявления несоответствия или неисправности выполнить соответствующие исправления и повторные установки.
5. Повторно проверить правильность загибания и резания элементов,
6. Информировать начальство или работодателя о замеченных неточностях или ошибках в загибании или резании элементов.

## ***4.2 Порядок работы.***

Обслуживание и использование ручного листогибочного станка состоит из последовательного повторения следующих действий:

1. Укладывание очередных заготовок в рабочей системе станка и выполнение загибания и резаний в установленных местах.
2. Откладывание очередных загнутых и отрезанных элементов в отведенных местах на рабочем месте.
3. Визуальный контроль правильности хода операций загибания и резания.
4. Своевременное устранение неточностей или ошибок во время работы.
5. Выполнение соответствующих исправлений установок рабочих органов листогиба.
6. Информирование начальства о выявленных неточностях в работе оборудования.

## ***4.3 Действия по окончании работы***

После окончания работы и использования ручного листогибочного станка, работник обязан выполнять следующие действия:

1. Убрать готовые элементы в определенное для этого место.
2. Убрать заготовки в определенное для этого место,
3. Освободить рабочие элементы станка таким образом, чтобы ликвидировать напряжение, возникающее из-за давления их друг на друга.
4. Очистить от пыли и загрязнений отдельные рабочие элементы и корпус станка.
5. Очистить от загрязнений рабочее места и его окружение.
6. Проинформировать начальство о выявленных неисправностях или дефектах в работе листогибочного станка.
7. Переместить, если необходимо, станок в определенное для этого место,
8. При остановке в работе более двух недель закрыть станок пленкой с целью защиты от влажности и пыли.
9. При остановке станка на срок более одного месяца необходимо законсервировать металлические поверхности, не защищенные ЛКП, техническим вазелином для

защиты от коррозии и плотно закрыть оборудование пленкой или специальным чехлом от производителя.

Все работники, обслуживающие листогибочный станок, и допущенные к работе на нем обязаны **соблюдать требования настоящей инструкции.**

В случае подтверждения несоблюдения работодатель имеет право наложить дисциплинарное взыскание, а владелец может потерять право на гарантийное обслуживание.

## **5. Погрузочно-разгрузочные работы**

При погрузочно-разгрузочных работах используйте грузоподъемные механизмы достаточной грузоподъемности.

Категорически запрещено выгружать станок «вдоль» (особенно модели LBM-250, LBM-300) с использованием автопогрузчика с длиной вилок менее 2 метров: это может привести к повреждению оборудования!

Используйте удлинители вилок (фото 1)



## **6. Эксплуатация**

### **6.1 Сборка**

В случае если станок поставляется в разобранном виде, необходимо его собрать. Для чего, аккуратно снимите обрешетку и распакуйте элементы листогиба. «Тело» станка поставляется в собранном и предварительно настроенном состоянии. Для такелажных работ применяйте только текстильные стропы, во избежание повреждения изделия. В первую очередь смонтируйте левую и правую опоры, установите станок и только после этого монтируйте оставшееся оборудование станка.

#### **6.2.1 Четырехпозиционный упор.**



**6.2.2 Угломер.**



**6.2.3 Кронштейн ножа.**



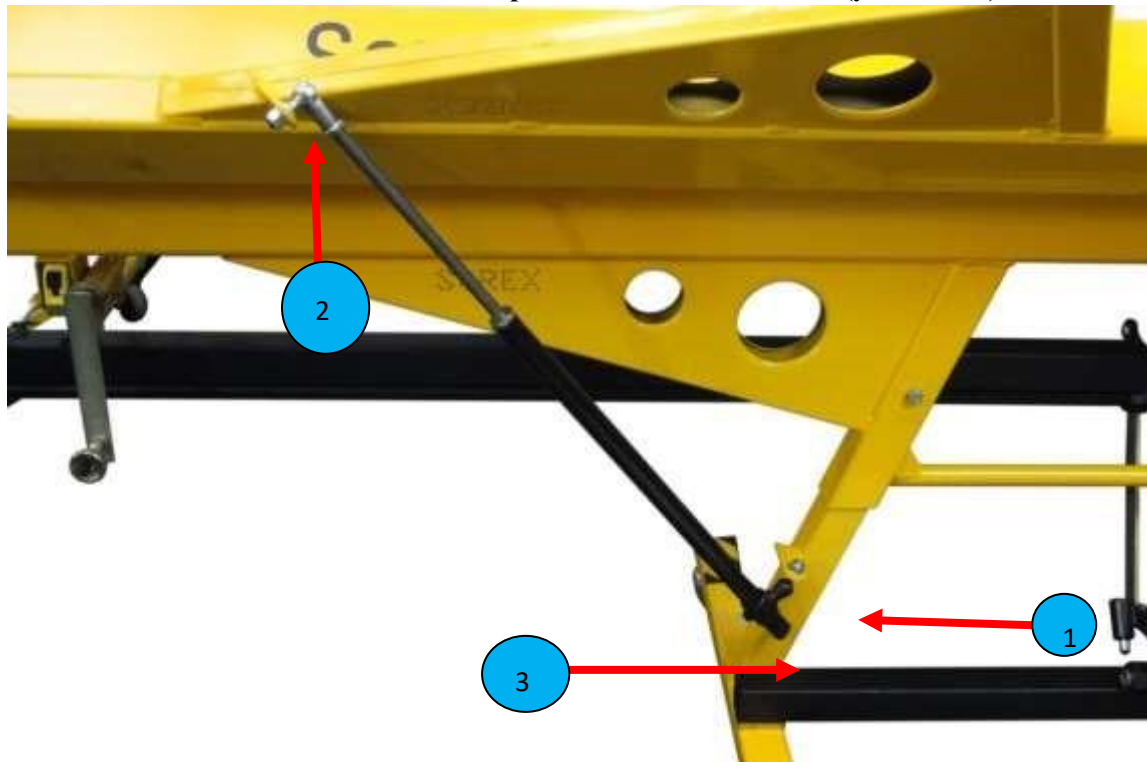
**6.2.4 Ножной привод.**





Монтаж привода описан в приложении 1.

### 6.2.5 Компенсатор массы гибочной балки (установка)

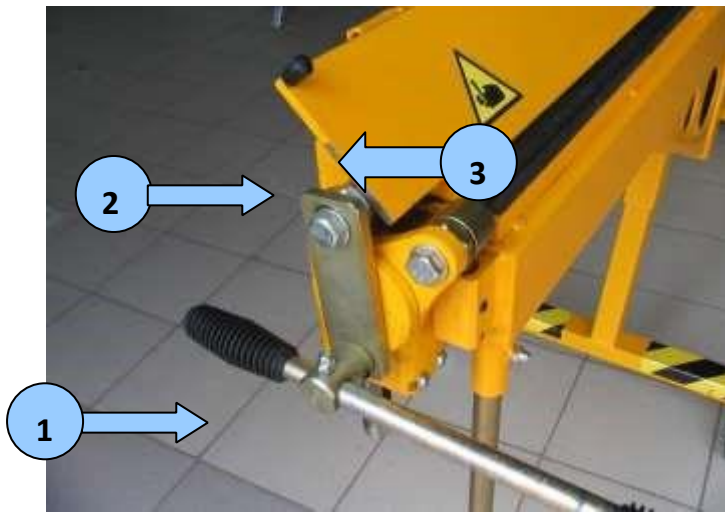


Компенсатор должен устанавливаться строго как на картинке, в противном случае приведет его к поломке. Сначала устанавливай кронштейн (рис 3). Компенсатор может не подойти по месту, нужно вручную подогнуть ухо (рис 1) на верх, так же может потребоваться подогнуть верхнее ухо (рис 2) так чтобы компенсатор свободно двигался, затем поднимаем гибочную балку до упора на верх и затягиваем фиксирующий болт (рис 3)



## 6.2 Настройка

### 6.2.1 Настройка по толщине заготовки.



Прижимная балка открывается и закрывается при помощи рычага управления (1), расположенного на машине слева и справа. Усилие прижима регулируется на левой и правой сторонах эксцентриками (3), следующим образом:

Надо закрыть верхнюю балку (без обрабатываемого листа). После ослабления болтов с шестигранной головкой (2), на левой и правой

сторонах, можно при помощи регулировочного эксцентрика (3) ослабить верхнюю балку. Затем следует вложить у правого и левого краев полосы обрабатываемого материала шириной 50...60 мм и регулировать эксцентриком (3) зажатие таким образом, чтобы полосы можно было перемещать с усилием, затем, удерживая ключом эксцентрик, затянуть болт (2).

Отсутствие установки усилия прижима, которое следует изменять в зависимости от толщины обрабатываемого листа, может привести к повреждению подшипников, осей или регулировочного эксцентрика.

Замечание. Вращение эксцентриков (3) при регулировке. Приводит к небольшому смещению вперед (назад) кромки прижимной балки, что устраняется согласно разделу 4.

### 6.2.2 Настройка формы гибочной балки

Настройка формы кромки гибочной балки (4) позволяет изменять ее начальный нажим и влиять на лучший результат гибки. Регулировку следует делать при помощи римской гайки (4) рис.2;3

Для твердого и толстолистного железа:

Ослабить контргайку (5) а римской гайкой (4), как указано на рис.2, покрутить по ходу часовой стрелки, благодаря этому получается большой начальный нажим (гибочная балка может выступать выше нижней балки максимально на 0,5 мм).

Для мягкого и тонколистового железа:

Ослабить контргайку (5) а римскую гайку, как указано на рис. 3, повернуть против часовой стрелки для уменьшения начального нажима.

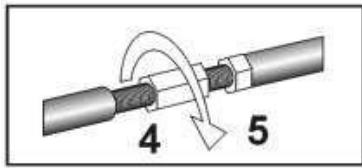


Рис.2

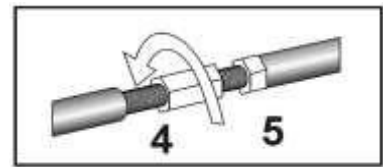


Рис.3

### 6.2.3. Регулировка гибочной балки по высоте. Настройка радиуса загибаемого листа

Регулировка высоты гибочной балки происходит следующим образом (См. рис.4): Следует ослабить винты (6) и поворачивая винт (7) вправо (подъем) или влево (опускание). Когда высота установлена правильно, надо затянуть винты (6).

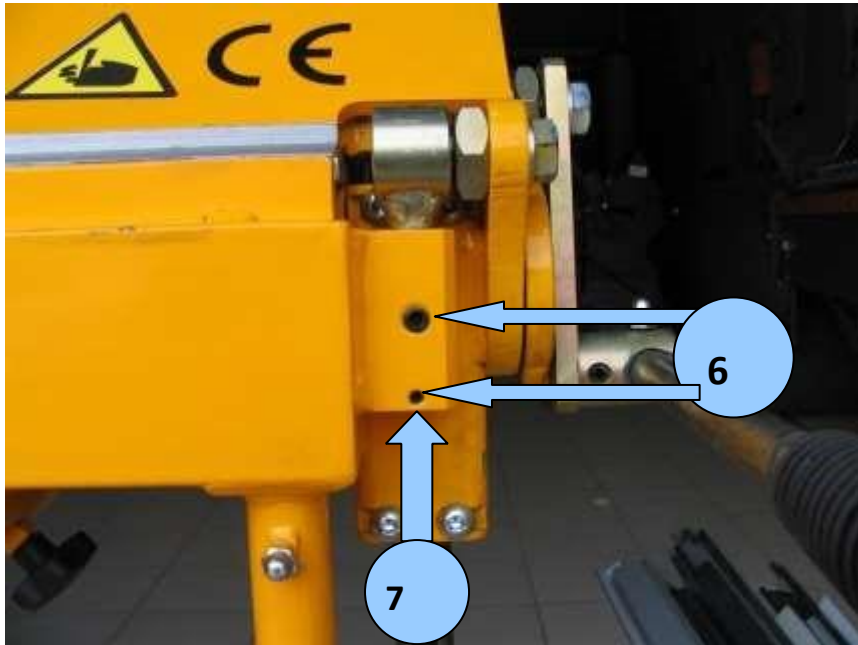


Рис. 4

Радиус загиба листа можно уменьшить (заострить кромку детали) или увеличить (смягчить кромку детали) регулируя высоту гибочной балки. Чем ниже уровень гибочной балки, тем больше радиус загиба.

**ВНИМАНИЕ:** *минимальный радиус загиба не может быть меньше, чем толщина заготовки.*

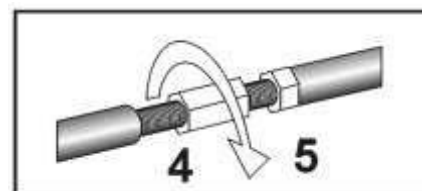
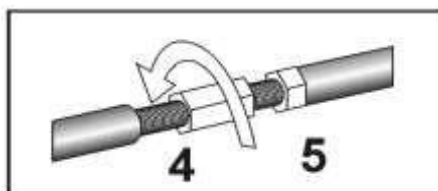
### 6.2.4. Регулировка положения прижимной балки (до проведения работ посоветуйтесь с представителем сервисного центра)

Есть возможность переместить прижимную балку вперед (уменьшить радиус  $R < 1$  мм) или назад (повысить радиус  $R = 3$  мм), регулируя положение блока направляющих прижимной балки. Это осуществляется винтами с внутренним шестигранником (см. рис. 5). Пара верхних винтов, со стороны противоположной направлению желаемого перемещения кромки прижимной балки ослабляется на требуемую величину, а противоположные два подтягиваются. Операция осуществляется с обеих сторон станка симметрично.

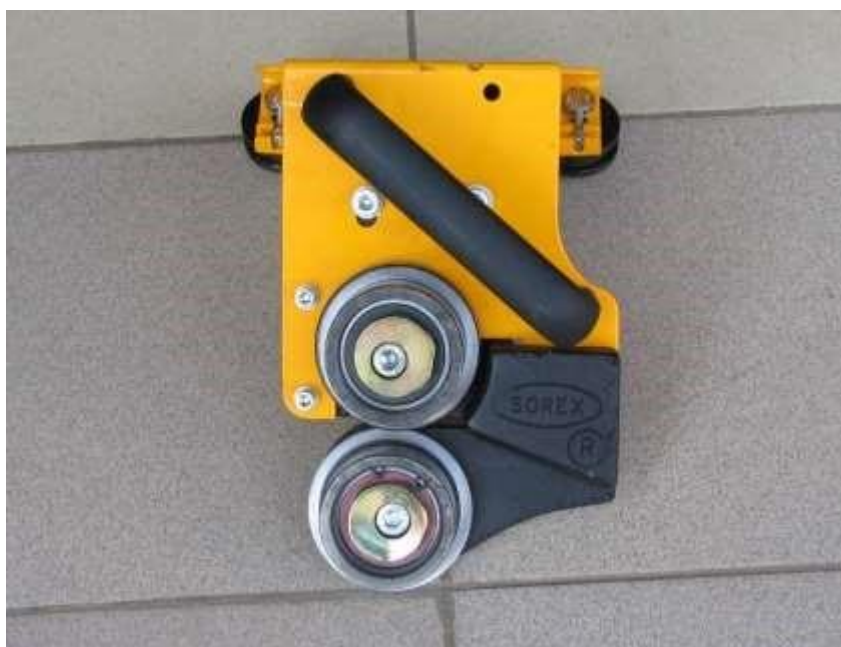
#### 6.2.5. Регулировка формы прижимной балки. (до проведения работ посоветуйтесь с представителем сервисного центра)



Регулировка поперечного прогиба прижимной балки осуществляется регулировочными винтами (4) с левой и правой стороны, вращением на себя или от себя изменяется степень предварительной напряженности конструкции балки и, соответственно. Ее форма.



#### 6.2.6 Настройка роликового ножа.



1. Нож поставляется предварительно настроенным, перекрытие режущих роликов составляет около 0,5-0,6мм. Если этот размер требует другой установки, надо это сделать при помощи эксцентриков ступиц режущих роликов. Перекрытие должно быть равно толщине разрезаемого листа.

2. Настройка каретки роликового ножа должна быть выполнена таким образом, чтобы плоскость режущих

роликов была параллельна гибочной балке. Эту установку можно произвести

регулируемыми винтами опорных роликов. В случае, если нож во время резки отклоняется наружу и нижний опорный ролик отрывается от балки, по которой катится, необходимо чуть уменьшить ширину каретки с левой стороны, регулировкой верхних, опорных роликов.

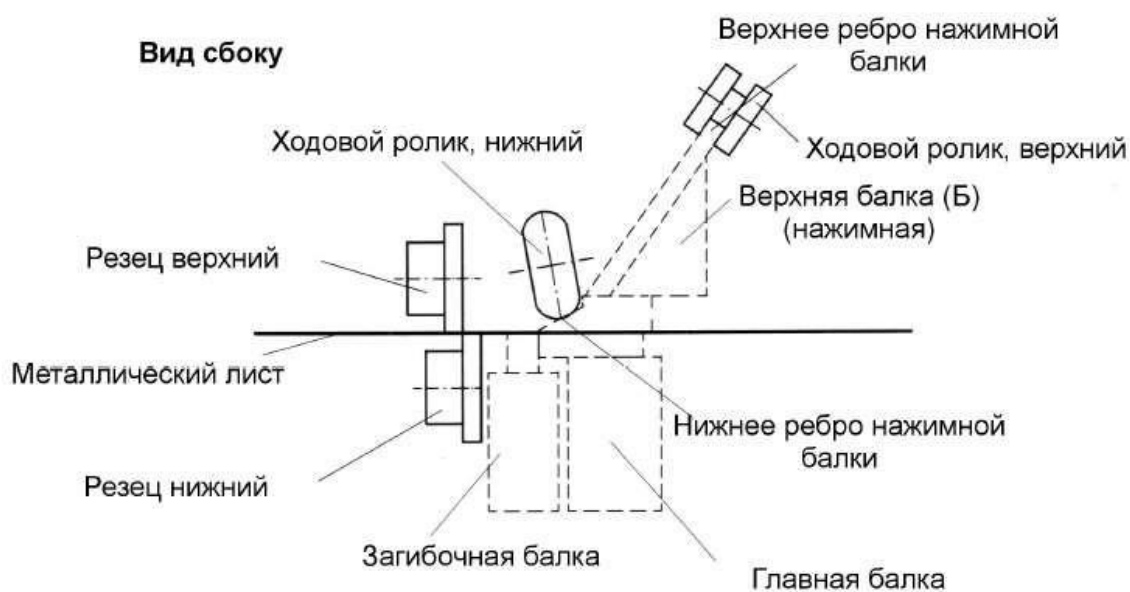
3. Зона резки ножа должна находиться точно на линии зажатого в станок листа. Установка необходимой высоты осуществляется при помощи регулировки высоты установки нижнего опорного ролика.

4. При резке мягкого материала, относительно загрязненного, (например, алюминия и меди), лезвия ножа необходимо обработать керосином или масляной эмульсией. Это предотвращает прилипание частиц металла к лезвиям ножа и их повреждение.

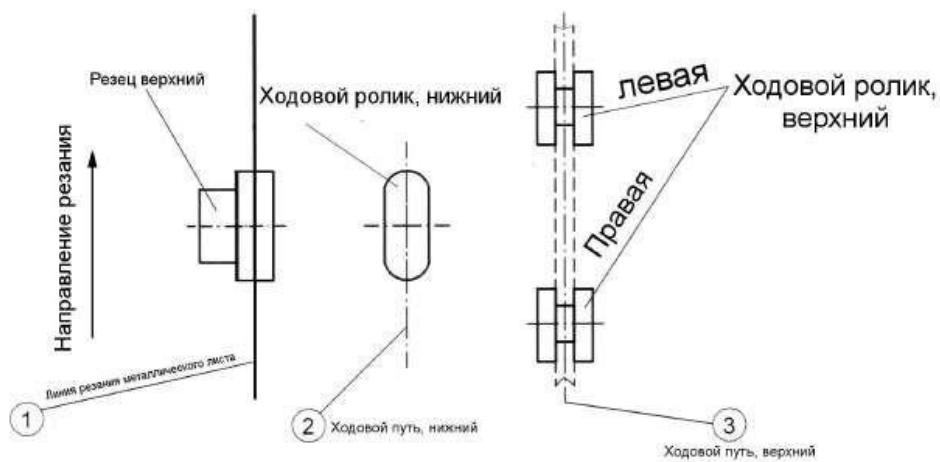
5. В процессе разрезания роликовым ножом, в обрабатываемом материале появляются пластические деформации отрезаемой кромки и неизбежные напряжения, что может приводить к незначительной ее волнистости.



## СХЕМА ПОЛОЖЕНИЯ РЕЗЦОВ И ХОДОВЫХ РОЛИКОВ РЕЗЦА NKS-0,8 ПО ОТНОШЕНИИ К МЕТАЛЛИЧЕСКОМУ ЛИСТУ



### Вид сверху



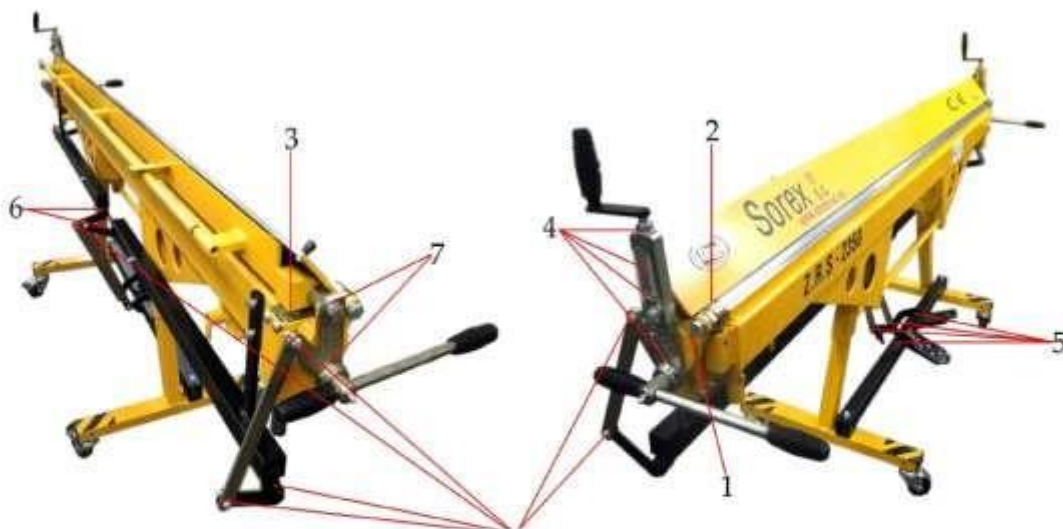
### Внимание!!!

- (1) Линия разреза листа
- (2) Ходовой путь, нижний
- (3) Ходовой путь, верхний

должны быть параллельными



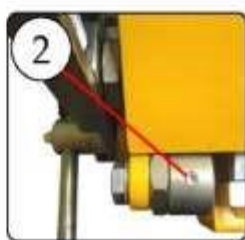
## 6.3 Смазка при эксплуатации листогиба



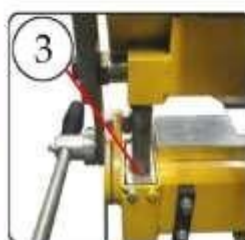
Необходимо смазывать все подвижные элементы



1 Смазывание втулок вала (масленка)



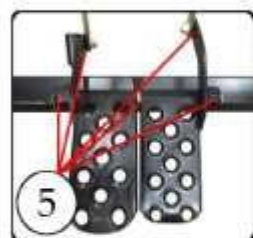
2 Смазывание втулки петли загибной балки (смазочный аппарат)



3 Смазывание колонн нажимной балки (масленка)



4 Смазывание подвижных точек механизма поднятия нажимной балки - типа загибание листа с четырех сторон (масленка)



5 Смазывание подвижных точек педалей (масленка)



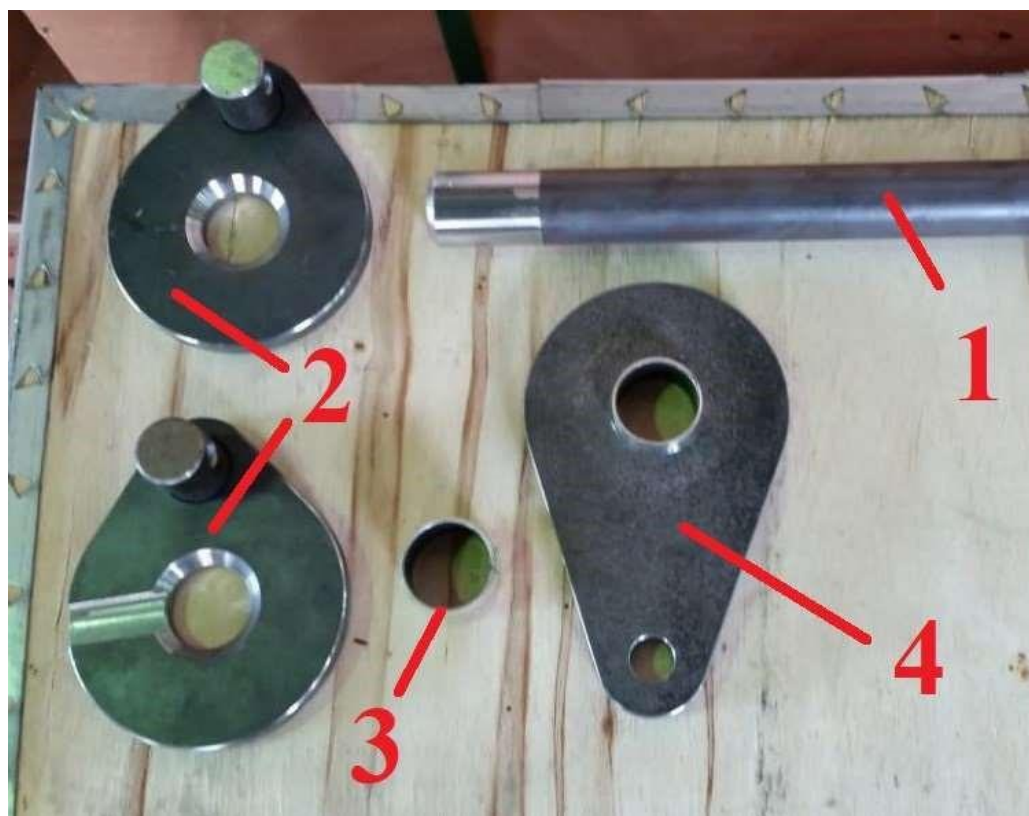
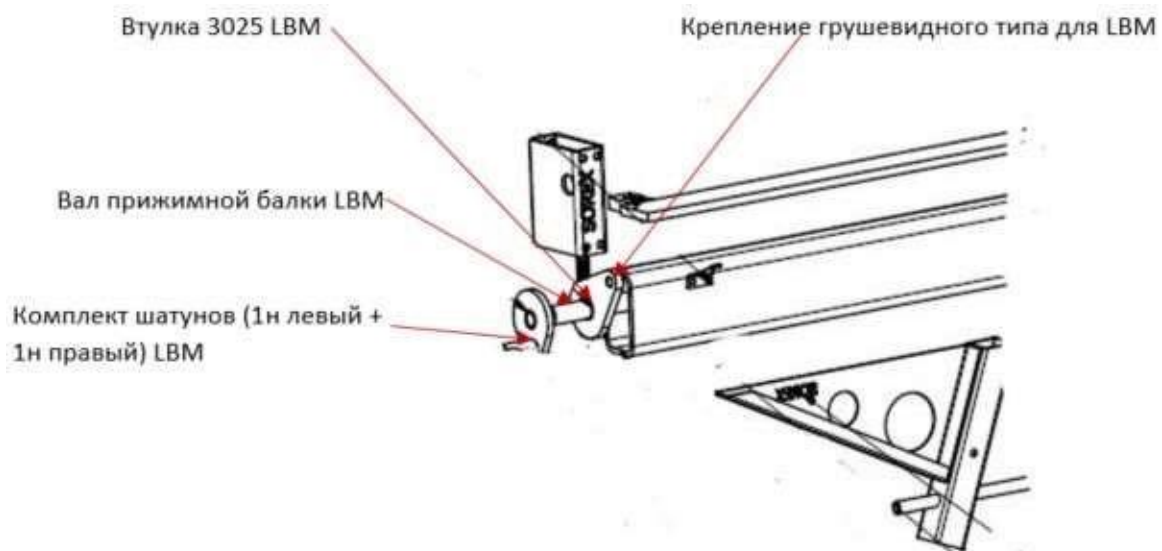
6 Смазывание подвижных точек ножного механизма поднятия нажимной балки (масленка)



7 Смазывание роликов поднимающей балки типа: стандарт (масленка)

для смазки станка следует применять общедоступные смазочные средства  
смазку нужно проводить минимум раз в неделю  
систематическая смазка указанных элементов положительно влияет на  
долговечность станка и повышает комфорт работы.

## 6.4 Детализировка основных узлов



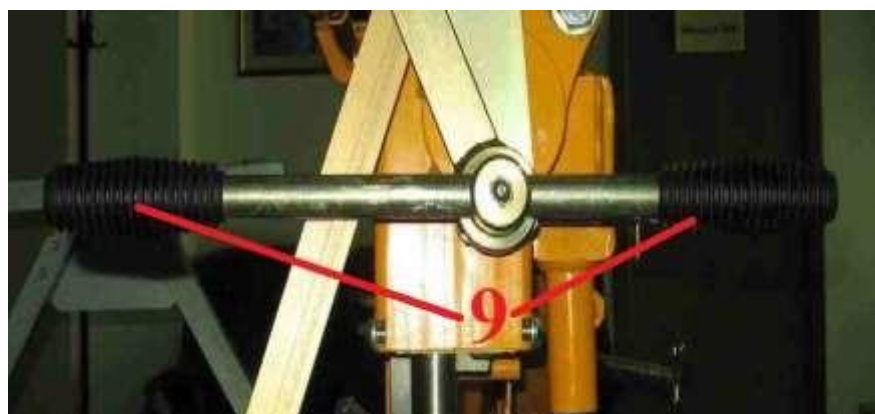
Запчасть № 1 Вал прижимной балки LBM PRO

Запчасть № 2 Комплект шатунов (1н левый + 1н правый) LBM PRO



Запчасть № 3 Втулка 3025 LBM PRO

Запчасть № 4 Крепление грушевидного типа для LBM PRO (со втулкой)



Запчасть № 5 Тяга 24x26x10 с втулками LBM PRO

Запчасть № 6 Эксцентрик прижимной балки LBM PRO с болтом

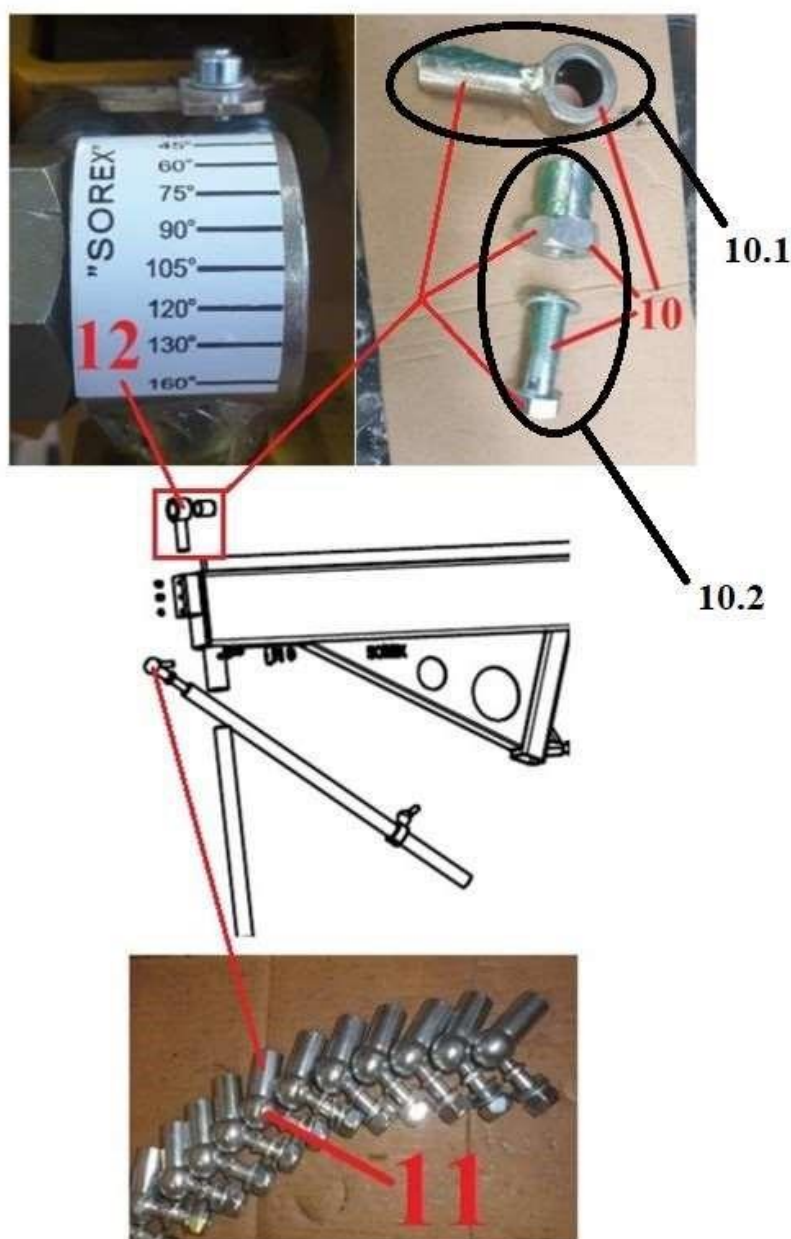
Запчасть № 7.1 Крепление рукоятки прижимной балки станка LBM PRO на 20 мм (старое)

Запчасть № 7.2 Крепление рукоятки прижимной балки станка LBM PRO на 22 мм (новое)

Запчасть № 8 Крепеж прижимной балки LBM PRO

Запчасть № 9.1 Рукоятка прижимной балки LBM-200 PRO/LBM-250 PRO/LBM-300 PRO - 20 мм (старая)

Запчасть № 9.2 Рукоятка прижимной балки LBM-200 PRO/LBM-250 PRO/LBM-300 PRO - 22 мм (новая)



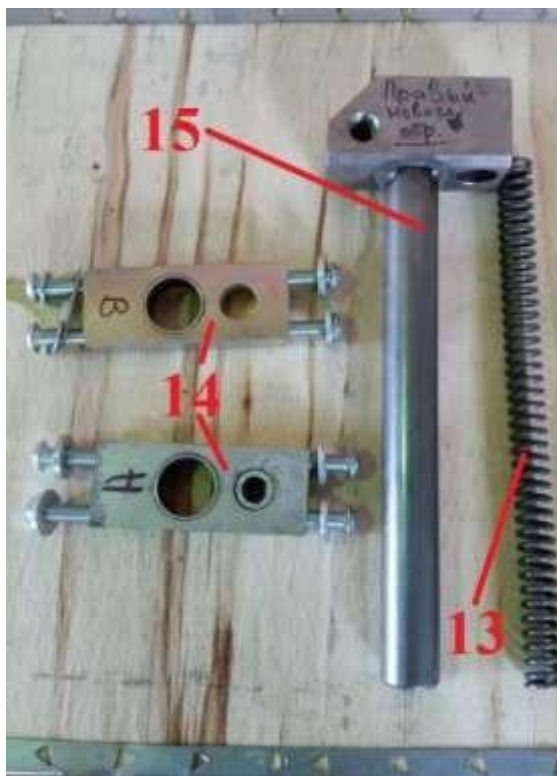
Запчасть № 10 Петля гибочной балки LBM PRO в сборе (Эксцентрик с болтом)

Запчасть № 10.1 Петля гибочной балки LBM PRO

Запчасть № 10.2 Эксцентрик гибочной балки LBM PRO

Запчасть № 11 Шарнир компенсатора гибочной балки (ВЕРХНИЙ) LBM PRO

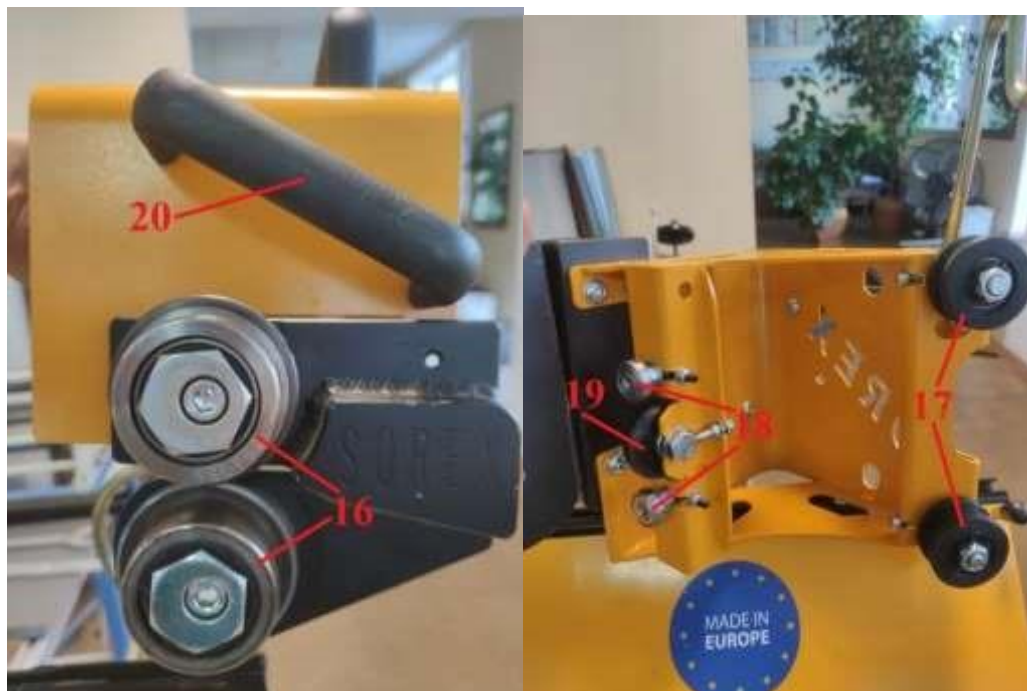
Запчасть № 12 Наклейка со шкалой градусов для станка LBM PRO



Запчасть № 13 Пружина прижимной балки для станков LBM-200/250/300 PRO

Запчасть № 14 Комплект направляющих со втулками для прижимной балки LBM PRO (верхняя + нижняя)

Запчасть № 15 Комплект направляющих штоков прижимной балки LBM PRO Молоточки (комплект Лев+ Прав)



Запчасть № 16 Ролики режущие к роликовому ножу LBM PRO (пара)

Запчасть № 17 Ролик направляющий к роликовому ножу LBM PRO

Запчасть № 18 Ролик опорный в сборе с крепежом к роликовому ножу LBM PRO (металлический)

Запчасть № 19 Ролик опорный резиновый для LBM PRO

Запчасть № 20 Рукоятка ножа LBM PRO боковая 135 мм



Запчасть № 21 Вставка ПВХ (полоса) для DFS-1 LBM-200 PRO/LBM-250 PRO/LBM-300 PRO

## *Приложение 1*

### МОНТАЖ НОЖНОГО ПРИВОДА

1. Установите ручки прижимной балки горизонтально (прижимная балка опущена и зафиксирована), как показано на фото ниже:





2. Установите нижнюю балку привода на поперечины стоек станка (при отсутствии отверстий обработать по месту, балку при этом разместить вплотную к вертикальным стойкам). Педали должны быть расположены как показано на фото (прижимная балка закрыта):



3. Установите левую и правую верхние балки ножного привода.
4. Снимите ручки привода прижимной балки и установите кронштейны с двумя фиксирующими винтами (винты не затягивать) на оси ручек, установите ручки обратно.



5. Установите тяги от педалей к кронштейнам верхних балок и от верхних балок к кронштейнам на оси ручек, как показано на фото (прижимная балка закрыта):

#### 5.1. Правая сторона



5.2.Левая сторона



5.3.Затянуть фиксирующие винты кронштейнов:





6. Проверить работу привода. Если монтаж выполнен правильно, балка приподнимается приблизительно на 30мм (правая педаль) и опускается до фиксации заготовки (левая педаль). После чего выкрутить фиксирующие винты поочередно, засверливаясь «по месту», на глубину 4-5мм. Устанавливаем и затягиваем винты обратно. Монтаж закончен.

## ***ГАРАНТИЙНАЯ КАРТА***

Предоставляется гарантия на ручной листогибочный станок на период 12 месяцев от даты покупки.

### **ОБЩИЕ УСЛОВИЯ ГАРАНТИИ:**

1. Гарантия не распространяется на дефекты, причиненные непрофессиональной эксплуатацией, повышенной нагрузкой на изделие, использованием несоответствующего оснащения или несоответствующих рабочих инструментов, на дефекты, возникающие при привлечении необученных лиц, на повреждения, возникшие во время транспортировки.
2. При использовании права гарантийного ремонта необходимо обязательно предоставить гарантийную карту или иное доказательства продажи технически исправного изделия. Гарантийная карта действует только тогда, когда содержит серийный номер оборудования, номер документа продажи, дату продажи, печать и подпись продавца.
3. Рекламации необходимо предъявлять продавцу, у которого была осуществлена покупка, возможно в ненарушенном состоянии выслать в место ремонта. Продавец должен заполнить гарантийную карту (дата продажи, производственный номер, номер серии, номер документа продажи, печать и подпись). Вся информация должна быть внесена в карту на месте при осуществлении продажи.

4. Гарантия продляется на период, в течение которого листогибочный станок находился в ремонте. Если в процессе ремонта дефект не подтвердится, не вскрыется в период, подлежащий периоду действия гарантии, расходы, связанные с выполнением работ техника сервисной службы, покрывает владелец листогибочного станка.
5. Пользователь обязан:
- не использовать поврежденные изделия,
  - поставить для ремонта комплектную машину вместе с инструментарием и документами, - однозначно определить дефект.
6. Гарантия не включает:
- работы, состоящие в чистке, смазывании, замене нормально изношенных частей (подшипники, петли и т.п.);
  - повреждения, возникшие вследствие неправильного использования, или хранения;
  - механические, химические повреждения и повреждения, вызванные внешними силами и факторами;
  - повреждения, возникшие в результате монтажа несоответствующих частей или оборудования, применения несоответствующих смазок и средств для консервации.

**БЕЗ СООТВЕТСТВУЮЩЕГО ЗАПОЛНЕНИЯ ГАРАНТИЙНОЙ КАРТЫ,  
ПРЕДЪЯВЛЕННЫЕ РЕКЛАМАЦИИ НЕ БУДУТ ПРИНЯТЫ К РАССМОТРЕНИЮ!**

Название изделия:  <b>РУЧНОЙ ЛИСТОГИБОЧНЫЙ СТАНОК</b>	Тип: METAL MASTER	
	Серия: LBM PRO <b>LBM - 100 PRO</b> <b>LBM - 150 PRO</b> <b>LBM - 200 PRO</b> <b>LBM - 230 PRO</b> <b>LBM - 250 PRO</b> <b>LBM - 300 PRO</b>	
Серийный №	FV	№ документа продажи
	Чек	
Дата продажи, печать и подпись продавца:	С условиями гарантии ознакомлен и согласен  Дата и подпись покупателя:	

**Причина рекламации:**

**Дата:**

**Примечания:**