

# Механический листогиб Van Mark Серия Industrial Metal Master 20 EZ

Модели: IM655, IM855, IM1055, IM1255, IM1455

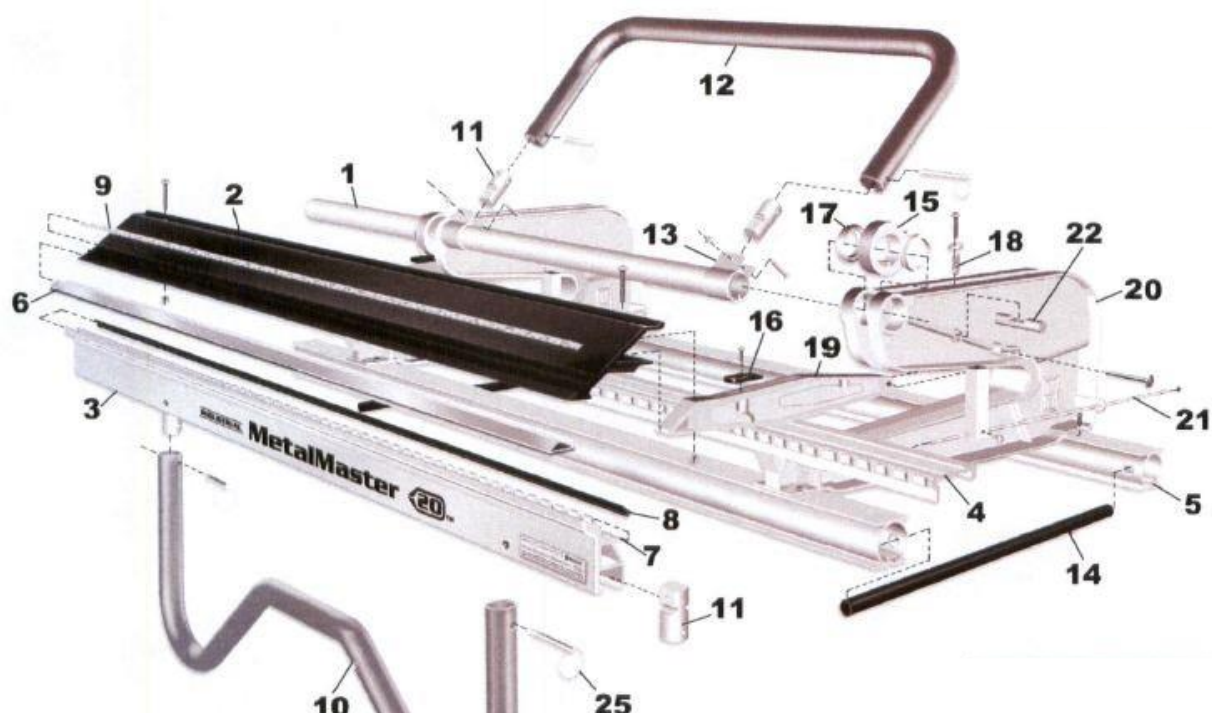
## Руководство по эксплуатации



## 1. Основные технические характеристики моделей:

Модель	IM 655	IM 855	IM 1055	IM 1255	IM 1455
Рабочая длина, м	2	2,6	3,2	3,8	4,4
Толщина стали, (σв < 400 Мпа), мм	1	1	1	1	1
Алюминий, мм	1,5	1,5	1,5	1,5	1,5
Глубина подачи, мм	520	520	520	520	520
Кол-во прижимов	5	5	7	9	10
Масса, кг	98,5	103	125,5	152	169

## 2. Список элементов станка серии Industrial:



### Список деталей, специфичных для различных моделей станка.

Обоз. на рис.	Описание	Артикул			
		IM 855	IM 1055	IM 1255	
1	Поворотная балка	4403	4404	4405	
2	Прижимная балка	3676	3677	3678	
3	Гибочная балка	3681	3682	3683	
4	Основная балка	4520	4521	4522	
5	Опорная балка	4132	4133	4134	
6	Стальная накладка прижимной балки	4792	4793	4794	
7	Штифт петли	4062	4063	4064	
8	Виниловая вставка гибочной балки	4734	4735	4736	

**Список деталей, общих для всех моделей серии Mark IV Trimmaster Industrial:**

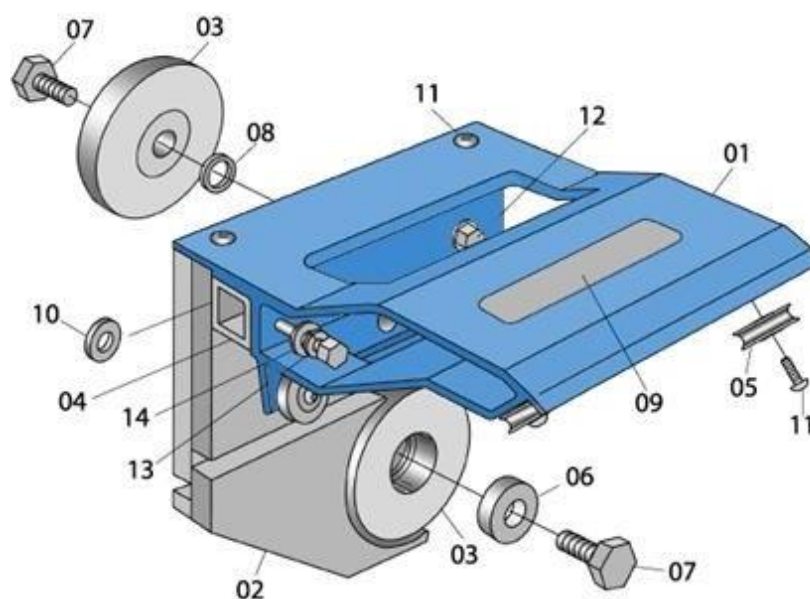
Обозначение на рисунке	Описание	Артикул
9	Линейка	4765
10	Ручка гибочная	4810
11	Соединительная вставка ручки	3906
12	Фиксирующий штифт	4805
13	Кронштейн ручки поворотной балки	4107
14	Транспортировочная ручка	3686
15	Прижимной эксцентрик	4801
16	Клиновидная подкладка	3574
17	Втулка кронштейна поворотной балки	3901
18	Пружина кронштейна прижимной балки	3902
19	Кронштейн прижимной балки	4662B
20	Кронштейн «С»-образный	4725
21	Ограничитель подачи листа	3687
22	Штифт пружины	4767
25	Запорный штифт	3655

**Состав ремкомплекта:**

Обозначение на рисунке	Описание	Артикул
8	Виниловая вставка гибочной балки	4737
16	Клиновидная подкладка	3574
17	Втулка кронштейна «С»-образного	3901
18	Пружина кронштейна прижимной балки	3902
25	Запорный штифт	3655

### Запасные детали к роликовому ножу TrimCutter:

Обозначение на рисунке	Описание	Артикул	Кол-во в уп., шт
01	Ручка	4021	1
02	Корпус	4006	1
03	Ножевой ролик	4055	1
04	Дистанционная вставка	4008	1
05	Направляющий ролик	4026	1
06	Подшипник ножевого ролика	4066	1
07	Крепежный болт ножевого ролика	4057	1
08	Дистанционная прокладка ролика	4058	1
09	Наклейка	4067	1
10	Прокладка дистанционной вставки	4011	1
11	Шестигранный винт 1/4-20x5/8"	2019	1
12	Шестигранный винт 1/4-20x13/4"	2046	1
13	Шайба пружинная 1/4	2500	1
14	Шайба плоская 1/4	2510	1



### 3. Порядок сборки листогиба серии Industrial.



1. Распаковать стойку и собрать стойку 24, согласно прилагаемой к ней схеме.
2. Установить подставку 23.
3. Распаковать станок.
4. Установить станок на стойку и зафиксировать.
5. Установить гибочные и запорную ручки:



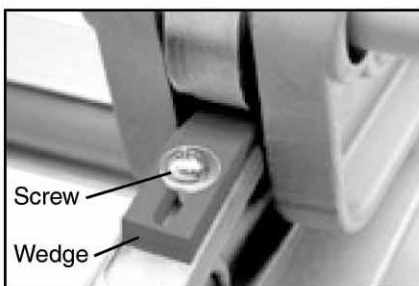
Насадить ручки на бобышки, расположенные на поворотном валу прижимной балки. Закрепить штифтами.



Насадить ручки на бобышки, расположенные снизу гибочной балки. Закрепить штифтами.

### Регулировка прижима.

Зажим материала осуществляется поворотом запорной ручки от себя.



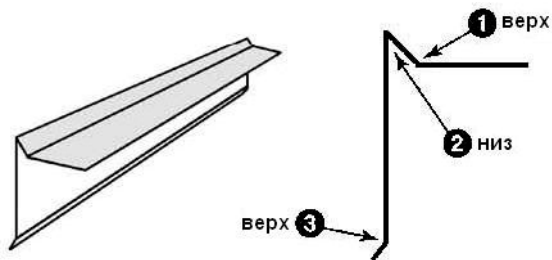
**Внимание! Не прикладывайте чрезмерных усилий при зажатии заготовки. Это может привести к поломке станка.**

Станки VanMark поставляются с предварительной заводской регулировкой прижима, однако в случае необходимости позволяют провести дополнительную регулировку на месте. Для этого необходимо нарезать небольших кусков металла, с которым планируется работать в дальнейшем и зажать их прижимной балкой, разместив напротив каждой прижимной станции. Если, при вытягивании рукой, какой-нибудь из кусков металла свободно выходит, значит требуется регулировка прижима соответствующей прижимной станции. Для этого требуется поднять прижимную балку, ослабить винт клиновидной подкладки и сместить подкладку в сторону эксцентрика. После этого винт следует затянуть.

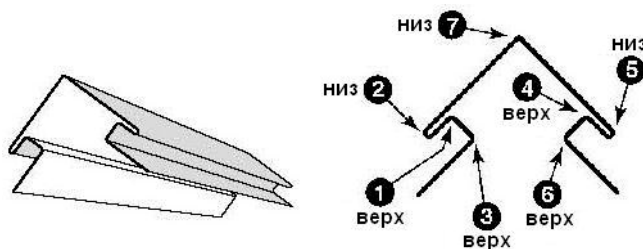
#### 4. Примеры профилей

ПРИМЕЧАНИЕ: Понятия «ВЕРХ» и «НИЗ» относятся к окрашенной или обработанной стороне заготовки, находящейся в станке.

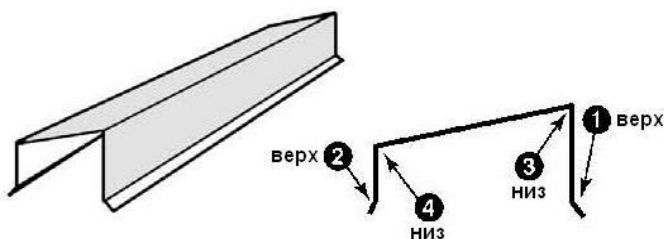
1. Отлив



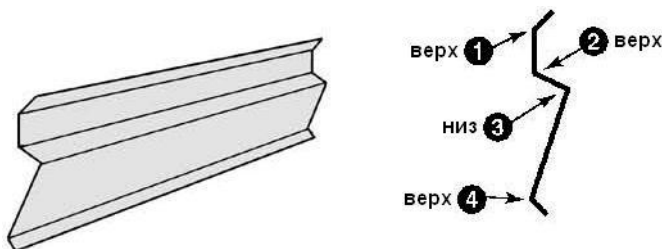
6. Наружный угол



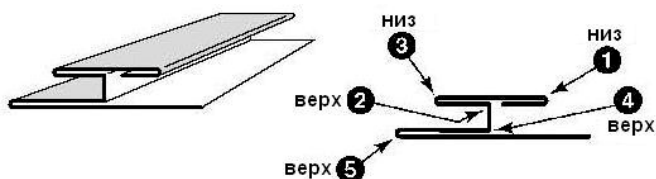
2. Карнизная защита



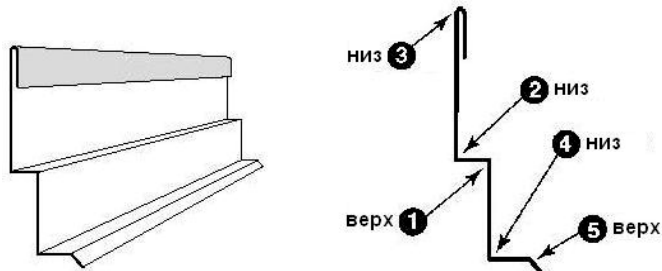
7. Задний фартук кровли



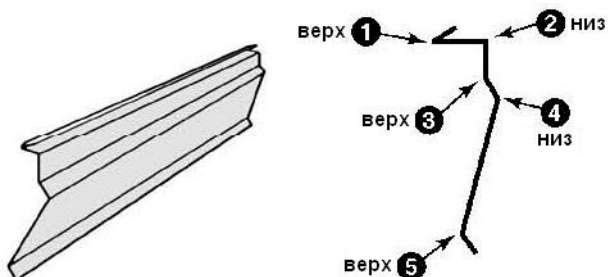
3. Выносной карниз



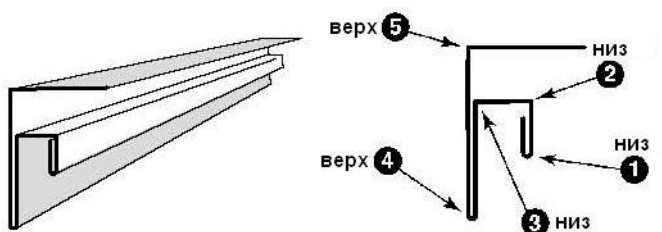
8. Облицовочный бордюр



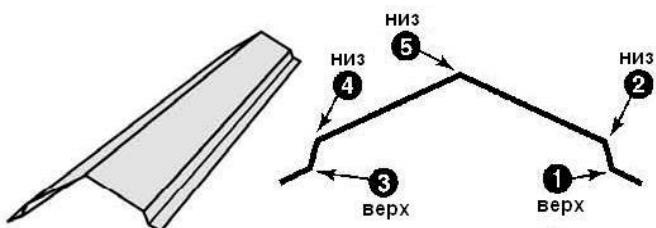
4. Отлив цокольный



9. Внутренний угол



5. Конек



10. D-образный желоб

