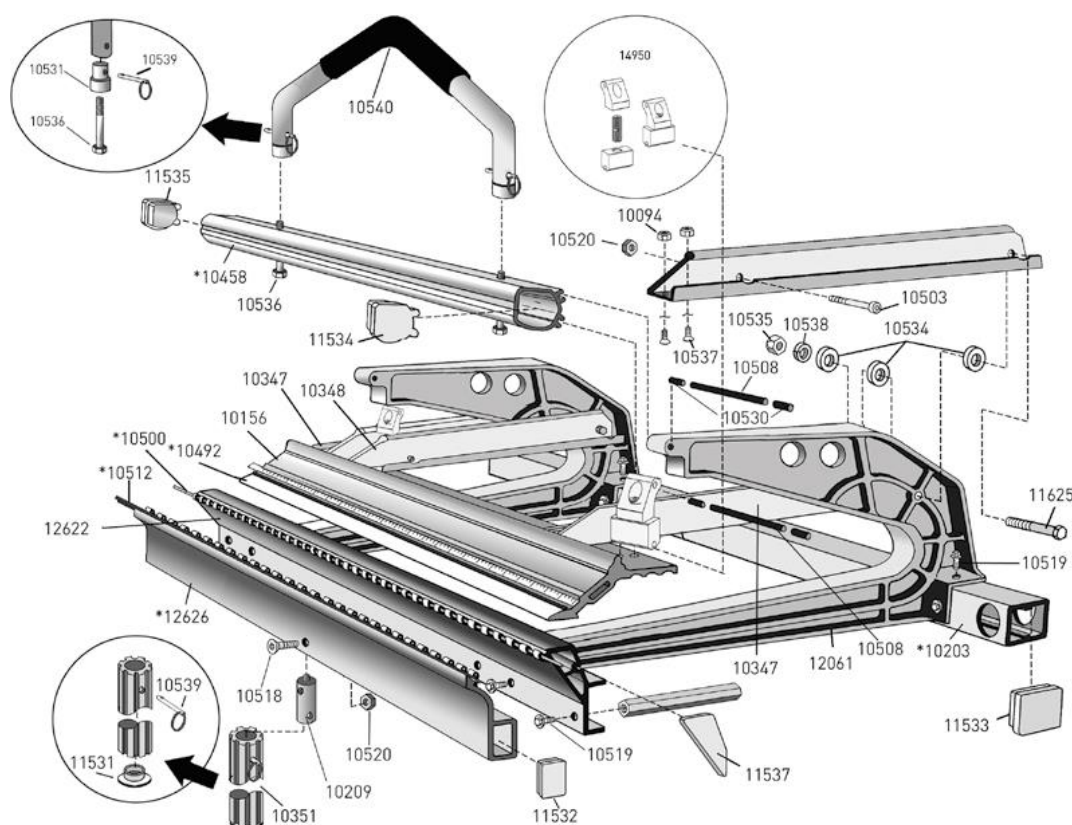


# Детализировка Тарсо MAX-20



Артикул	Описание
10094	Гайка для болта 10537
10153	Планка прижимная упорная для станка 2.6 м
10156	Планка прижимная упорная для станка 3.2 м
10159	Планка прижимная упорная для станка 3.8 м
10162	Планка прижимная упорная для станка 4.4 м
10201	Планка задняя несущая для станка 2.6 м
10203	Планка задняя несущая для станка 3.2 м
10205	Планка задняя несущая для станка 3.8 м
10209	Втулка для монтажа нижней прижимной ручки
10347	Ребро жесткости (левое)
10348	Ребро жесткости (правое)
10351	Ручка нижняя
10454	Планка фиксирующая для станка 2.6 м
10458	Планка фиксирующая для станка 3.2 м
10462	Планка фиксирующая для станка 3.8 м
10464	Планка фиксирующая для станка 4.4 м
10491	Уголок стальной сменный для станка 2.6 м
10492	Уголок стальной сменный для станка 3.2 м
10493	Уголок стальной сменный для станка 3.8 м
10494	Уголок стальной сменный для станка 4.4 м
10499	Ось стальная для станка 2.6 м
10500	Ось стальная для станка 3.2 м
10501	Ось стальная для станка 3.8 м
10502Т	Ось стальная для станка 4.4 м
10503	Болт для крепления ребра жесткости 1/4-20x2 1/2
10508	Стержень верхней прижимной планки
10511	Вставка виниловая для станка 2.6 м
10512	Вставка виниловая для станка 3.2 м
10513	Вставка виниловая для станка 3.8 м
10514	Вставка виниловая для станка 4.4 м
10518	Болт для монтажа нижней прижимной ручки 1/4-20
10519	Болт (саморез) для станка станка MAX-20

Артикул	Описание
10520	Гайка болта для нижней прижимной ручки 1/4-20
10530	Заглушка для стержня верхней прижимной планки
10531	Втулка для верхней прижимной ручки
10534	Шайба для болта 3/8"
10535	Гайка болта для монтажа прижимной ручки 3/8-16
10536	Болт шестигранный для верхней фиксирующей ручки
10537	Болт 1/4-20 x 3/4"
10538	Гровер для болта 3/8"
10539	Шпилька для верхней ручки 6.35 x 31.75 мм
10540	Ручка верхняя
11532	Заглушка верхней прижимной планки
11533	Заглушка задняя
11534	Заглушка фиксирующей планки правая
11535	Заглушка фиксирующей планки левая
11625	Болт для крепления ребра жесткости 3/8-16x3 1/4"
12061	Опора F-образная
12621	Планка нижняя прижимная для станка 2.6 м
12622	Планка нижняя прижимная для станка 3.2 м
12623	Планка нижняя прижимная для станка 3.8 м
12624	Планка нижняя прижимная для станка 4.4 м
12625 (10454)	Планка верхняя прижимная для станка 2.6 м
12626	Планка верхняя прижимная для станка 3.2 м
12627	Планка верхняя прижимная для станка 3.8 м
12628	Планка верхняя прижимная для станка 4.4 м
14714	Уголок стальной сменный для станка 2.2 м
14950	Прижимной кулачок в комплекте (Нового образца)
100249	Комплект расходных материалов для станка 3.2 м
100253	Комплект расходных материалов для станка 3.8 м
100254	Комплект расходных материалов для станка 4.4 м
100255	Комплект расходных материалов для станка 2.2 м
100256	Комплект расходных материалов для станка 2.6 м

<https://van-mark.ru/> Официальный дилер Тарсо - ООО "СТАНОК77"

тел:8 (800) 100-39-96, +7-915-128-17-99 e-mail: [info@van-mark.ru](mailto:info@van-mark.ru) г. Королев Московской обл.