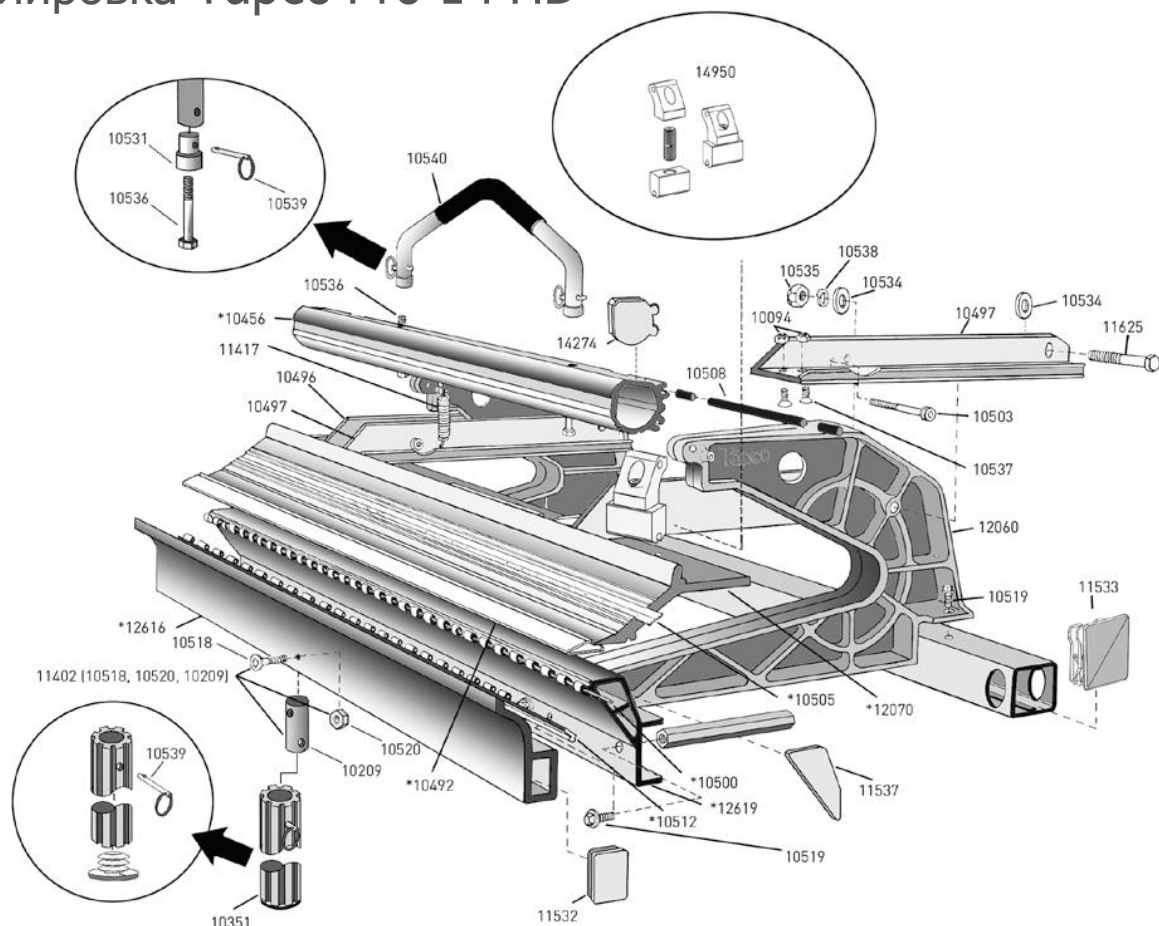


Детализировка Tarso Pro 14 HD



Артикул	Описание
10094	Гайка для болта 10537
10347	Ребро жесткости левое для Pro 19
10348	Ребро жесткости правое для Pro 19
10351	Ручка нижняя
10452	Планка фиксирующая для станка 2.6 м
10456	Планка фиксирующая для станка 3.2 м
10491	Уголок стальной сменный для станка 2.6 м
10492	Уголок стальной сменный для станка 3.2 м
10496	Ребро жесткости левое для Pro 14 HD
10497	Ребро жесткости правое для Pro 14 HD
10499	Ось стальная для станка 2.6 м
10500	Ось стальная для станка 3.2 м
10503	Болт для крепления ребра жесткости 1/4-20x2 1/2
10505	Мерная линейка для станка 3.2 м
10506	Мерная линейка для станка 2.6 м
10508	Стержень верхней прижимной планки
10511	Вставка виниловая для станка 2.6 м
10512	Вставка виниловая для станка 3.2 м
10519	Болт (саморез)
10530	Заглушка для стержня верхней прижимной планки
10531	Втулка для верхней прижимной ручки
10534	Шайба для болта 3/8"

Артикул	Описание
10535	Гайка болта для прижимной ручки 3/8-16
10536	Болт шестигранный для верхней ручки
10537	Болт 1/4-20 x 3/4"
10538	Гровер для болта 3/8"
10539	Шпилька для верхней ручки 6.35 x 31.75 мм
10540	Ручка верхняя
11402	Набор для крепления нижней ручки
11417	Комплект возвратных пружин PRO
11533	Заглушка задняя
11625	Болт для крепления ребра жесткости 3/8-16x3 1/4"
12060	Опора F-образная для Pro 14 HD
12061	Опора F-образная для Max 20
12067	Планка прижимная упорная для станка 2.6 м
12070	Планка прижимная упорная для станка 3.2 м
12615	Планка верхняя прижимная для станка 2.6 м
12616	Планка верхняя прижимная для станка 3.2 м
12618	Планка нижняя прижимная для станка 2.6 м
12619	Планка нижняя прижимная для станка 3.2 м
14274	Заглушка фиксирующей планки
14950	Прижимной кулачок в комплекте (Нового образца)
100252	Комплект расходных материалов для станка Pro 14 HD
100843	Комплект расходных материалов для станка Pro 14 HD CL
100859	Комплект расходных материалов для станка Pro 19