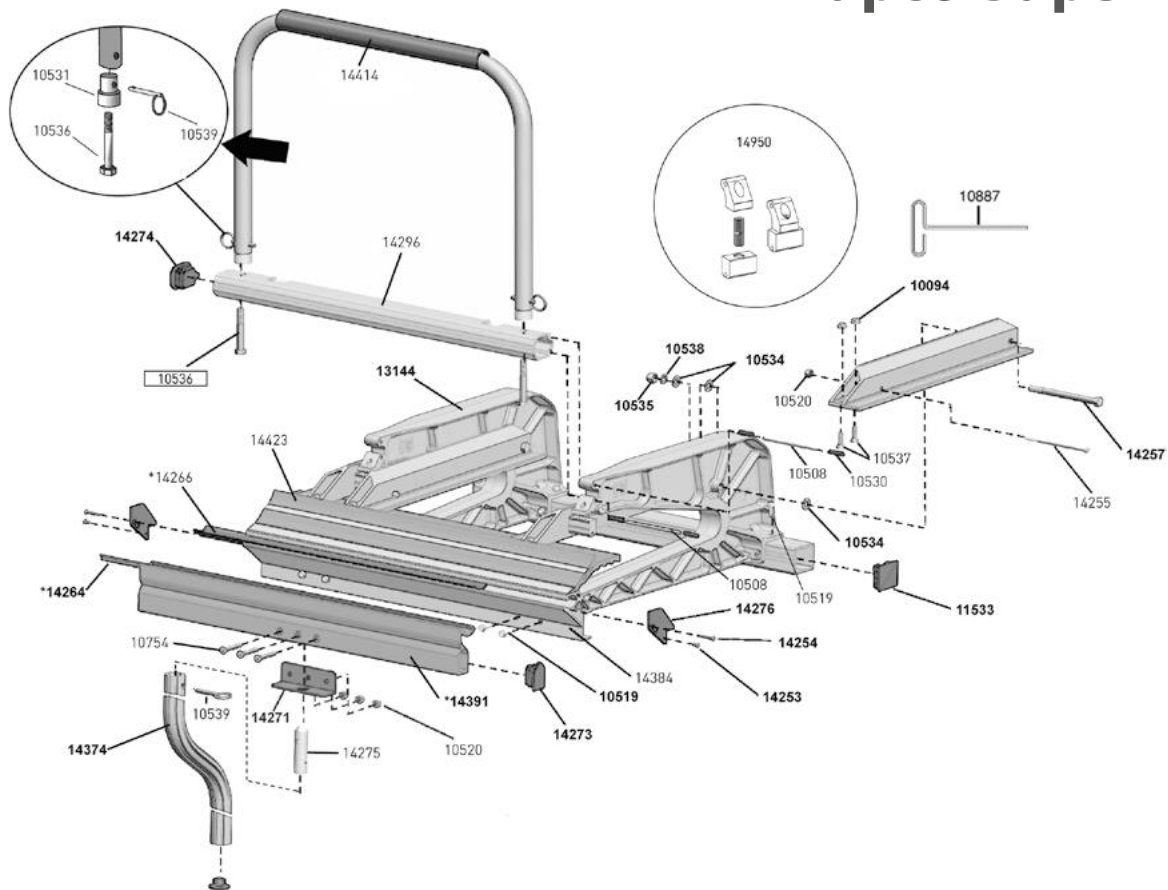


# Детализировка Тарсо SuperMax



| Артикул | Описание  |
|---------|---|
| 10491   | Уголок стальной сменный для станка 2.6 м          |
| 10492   | Уголок стальной сменный для станка 3.2 м          |
| 10493   | Уголок стальной сменный для станка 3.8 м          |
| 10494   | Уголок стальной сменный для станка 4.4 м          |
| 10508   | Стержень верхней прижимной планки                 |
| 10520   | Гайка болта для нижней прижимной ручки 1/4-20     |
| 10530   | Заглушка для стержня верхней прижимной планки     |
| 10531   | Втулка для монтажа верхней прижимной ручки        |
| 10534   | Шайба для болта 3/8"                              |
| 10535   | Гайка болта для монтажа прижимной ручки 3/8-16    |
| 10536   | Болт шестигранный для верхней фиксирующей ручки   |
| 10537   | Болт 1/4-20 х 3/4"                                |
| 10538   | Гровер для болта 3/8"                             |
| 10539   | Шпилька для верхней ручки 6.35 х 31.75 мм         |
| 10754   | Болт для крепления нижней ручки (10754)           |
| 10887   | Ключ Т-образный шестигранный                      |
| 11533   | Заглушка задняя                                   |
| 13144   | Опора F-образная                                  |
| 14253   | Болт крепления заглушки нижней планки 8-32 х 5/16 |
| 14254   | Болт крепления заглушки нижней планки 8-16 х 1    |
| 14255   | Болт для крепления ребра жесткости 1/4-20х21/2    |
| 14257   | Болт 3/8-16*15 с шестиугольной головкой           |
| 14263   | Вставка виниловая для станка 2.6 м                |
| 14264   | Вставка виниловая для станка 3.2 м                |
| 14265   | Вставка виниловая для станка 3.8 м                |
| 14266   | Полоса виниловая для станка 2.6 м                 |
| 14267   | Полоса виниловая для станка 3.2 м                 |
| 14268   | Полоса виниловая для станка 3.8 м                 |
| 14271   | Уголок для крепления нижней ручки станка SuperMax |
| 14273   | Заглушка верхней прижимной планки                 |
| 14274   | Заглушка фиксирующей планки                       |
| 14275   | Втулка для монтажа нижней прижимной ручки         |

| Артикул | Описание   |
|---------|--|
| 14276   | Заглушка нижней прижимной планки                     |
| 14295   | Планка фиксирующая для станка 2.6 м                  |
| 14296   | Планка фиксирующая для станка 3.2 м                  |
| 14297   | Планка фиксирующая для станка 3.8 м                  |
| 14298   | Планка фиксирующая для станка 4.4 м                  |
| 14335   | Полоса виниловая для станка 4.4 м                    |
| 14337   | Вставка виниловая для станка 4.4 м                   |
| 14374   | Ручка нижняя   |
| 14383   | Планка нижняя прижимная для станка 2.6 м             |
| 14384   | Планка нижняя прижимная для станка 3.2 м             |
| 14385   | Планка нижняя прижимная для станка 3.8 м             |
| 14386   | Планка нижняя прижимная для станка 4.4 м             |
| 14390   | Планка верхняя прижимная для станка 2.6 м            |
| 14391   | Планка верхняя прижимная для станка 3.2 м            |
| 14392   | Планка верхняя прижимная для станка 3.8 м            |
| 14393   | Планка верхняя прижимная для станка 4.4 м            |
| 14414   | Ручка верхняя  |
| 14422   | Планка прижимная упорная для станка 2.6 м            |
| 14423   | Планка прижимная упорная для станка 3.2 м            |
| 14424   | Планка прижимная упорная для станка 3.8 м            |
| 14425   | Планка прижимная упорная для станка 4.4 м            |
| 14950   | Прижимной кулачок в комплекте 14950 (Нового образца) |
| 10519   | Болт (саморез) для станка станка SuperMax            |
| 100251  | Комплект расходных материалов для станка 2.6 м       |
| 100257  | Комплект расходных материалов для станка 3.2 м       |
| 100258  | Комплект расходных материалов для станка 3.8 м       |
| 100259  | Комплект расходных материалов для станка 4.4 м       |
| N/A     | Ребро жесткости левое                                |
| N/A     | Ребро жесткости правое                               |
| N/A     | Уголок для крепления нижней ручки                    |