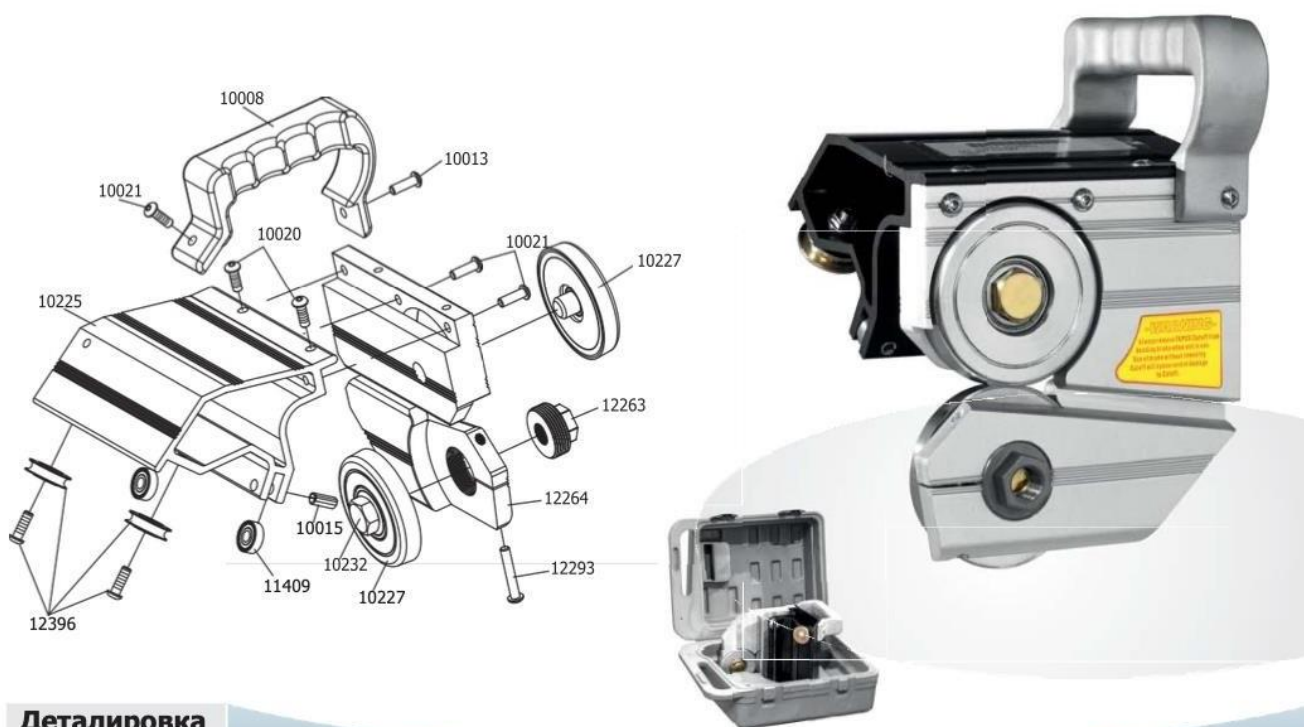


# Роликовые ножи Тарсо «MAX Cut-off»

Для резки металла на станки серий MAX и SUPERMAX возможно установить роликовый нож MAX Cut-Off. Режущие ножи из закаленной усиленной стали осуществляют быстрый и качественный раскрой. Корпус ножа изготовлен из легкого алюминиевого сплава, а отсутствие открытых режущих частей делает нож абсолютно безопасным. Простая регулировка инструмента дает возможность осуществлять рез различных материалов без усилий.

Максимальная толщина резки 1.0 мм  
(сталь оцинкованная - 0.7 мм).



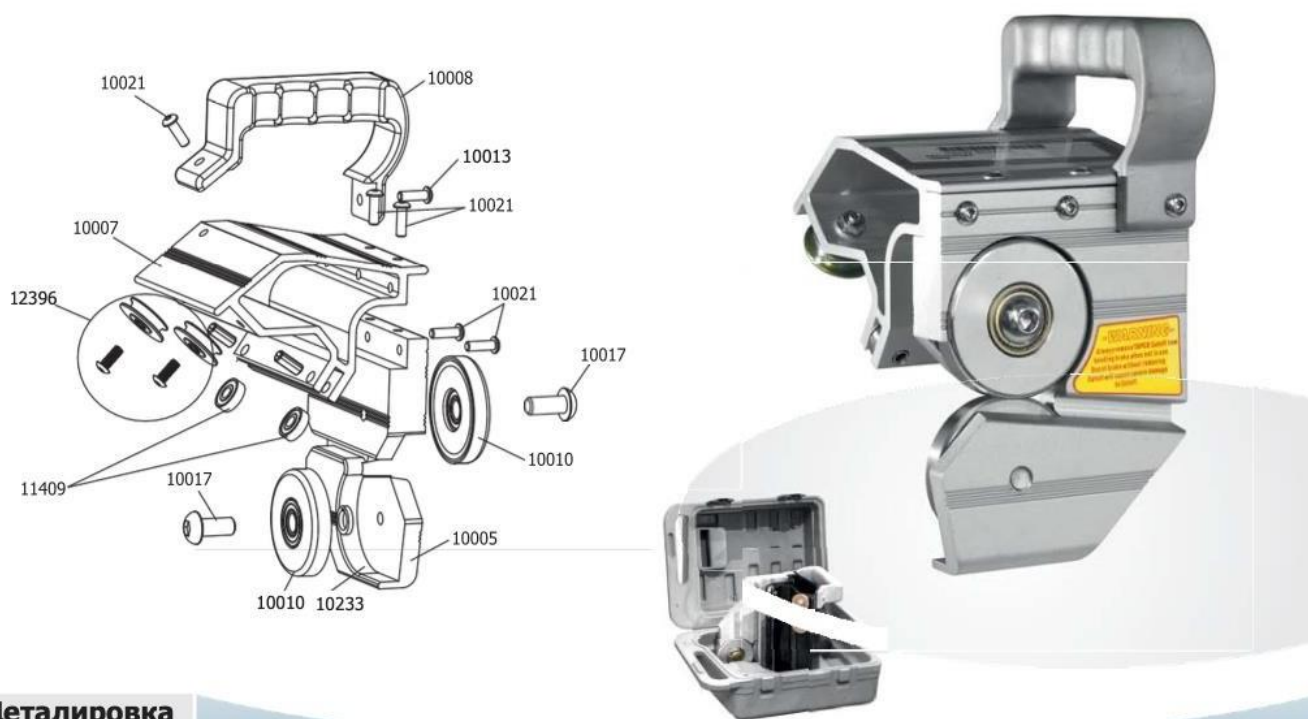
## Детализровка

Артикул	Описание
10008	Рукоятка
10013	1/4-20 X 1-1/4" Винт со сферической головкой
10020	1/4-20 X 5/8" Шестигранный винт со сферической головкой
10021	1/4-20 X 1" Шестигранный винт со сферической головкой
10225	Перемычка
10227	Узел ножа MAX Knife **
10349	Стяжная гайка (скоба, не показано)
10519	1/4-20 X 3/4" Шестигранная шайба, для винта (не показано)
11393	Комплект опорного подшипника (не показано) (2) Опорный подшипник 10012
11404	Узел стопора для материалов (не показано) (2) Стопор для материала 10740 (2) 1/4-20 Ручка с накаткой 10776 (2) Мерная лента для обрезки 10023
11409	Комплект отрезного направляющего подшипника (2) Направляющий подшипник 10016 (2) 5/16" Роликовый штифт 10015
12263	Регулировочная гайка
12264	Регулируемый корпус MAX Cut-Off
12293	1/4-20 X 1 1/2 Винты с головкой под торцевой ключ
12396	Комплект фланцевого опорного подшипника * (2) Широкий фланцевый опорный подшипник 12334 (2) 1/4-20 X 5/8" Шестигранный винт со сферической головкой 12364

# Тарсо «Pro Cut-off»

Для резки металла на станки серии PRO возможно установить роликовый нож PRO Cut-Off. Инструмент имеет малый вес, не требует подключения к электричеству. Это позволяет использовать его непосредственно на объектах, а пластиковый кейс (поставляется в комплекте) обеспечивает сохранность ножа.

Быстрый и качественный раскрой металла с макс. толщиной 0.7 мм (оцинкованная сталь - 0.55 мм) достигим за счет режущих роликов, изготовленных из закаленной усиленной стали. Удобная ручка и отсутствие открытых опасных режущих частей делает нож безопасным в работе.



## Детализровка

Артикул	Описание
10005	Корпус
10007	Перемычка
10008	Рукоятка
10010	Режущий ролик
10013	1/4-20 X 1-1/4" Винт со сферической головкой
10021	1/4-20 X 1" Шестигранный винт со сферической головкой
10223	25 шайба/ регулировочная шайба
10349	Стяжная гайка (скоба, не показано)
10519	1/4-20 X 3/4" Шестигранная шайба, для винта (не показано)
11393	Комплект опорного подшипника (не показано) (2) Опорный подшипник 10012
11404	Узел стопора для материалов (не показано) (2) Стопор для материала 10740 (2) 1/4-20 Ручка с накаткой 10776 (2) Мерная лента для обрезки 10023
11409	Комплект отрезного направляющего подшипника (2) Направляющий подшипник 10016(2) 5/16" Роликовый штифт 10015
12396	Комплект фланцевого опорного подшипника * (2) Широкий фланцевый опорный подшипник 12334 (2) 1/4-20 X 5/8" Шестигранный винт со сферической головкой 12336