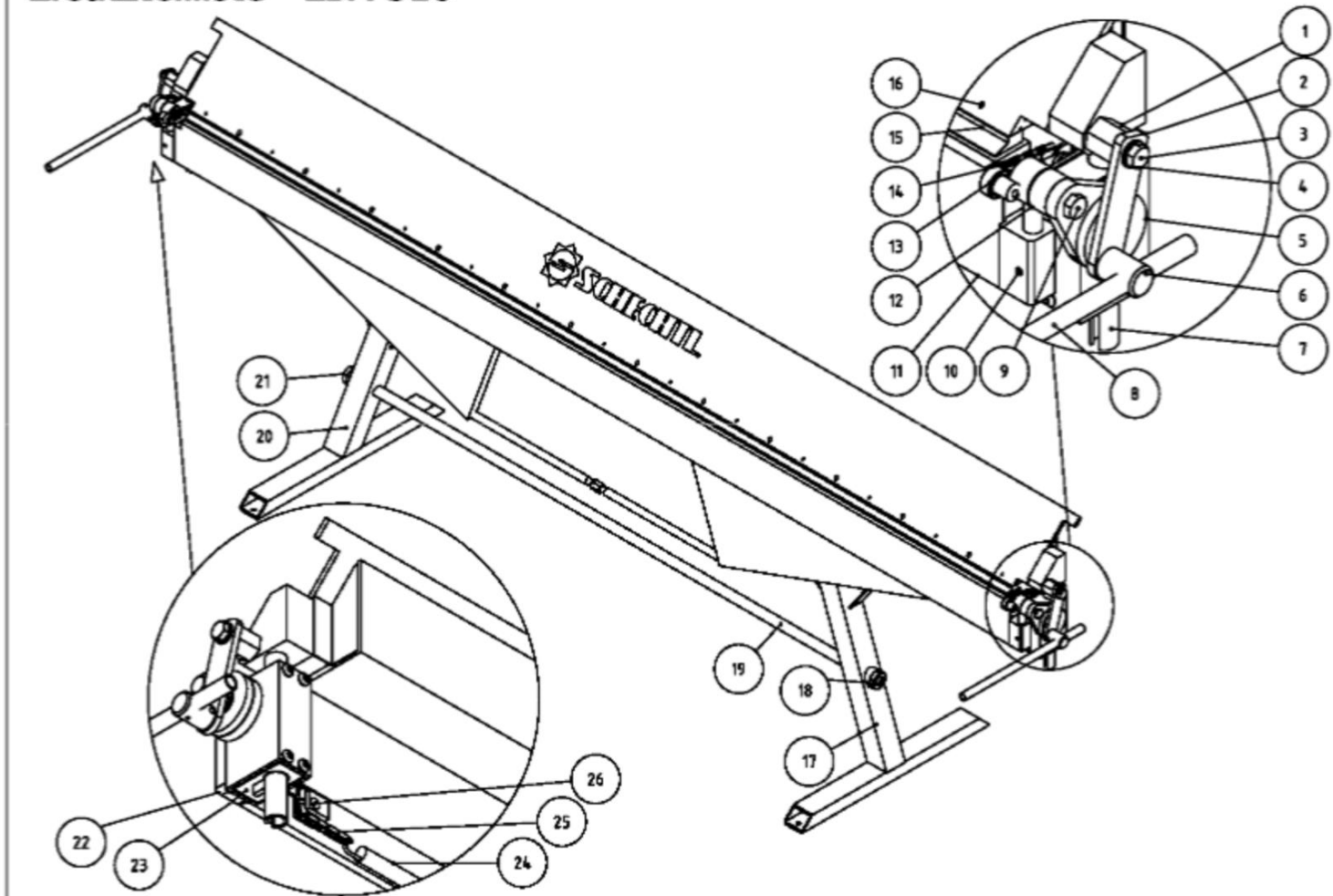


Ерсазтеиллисте LBX 310



Поз.	Артик.№	Наименование	Шт.
1	1125-1208	Эксцентриковая втулка	2
2	1125-1219	Толкающая штанга	2
	0220-2410	Подшипник скольжения толкающей штанги	2
	0220-2010	Подшипник скольжения толкающей штанги	2
3	0033-1680	Болт с шестигранной головкой	2
4	0144-1730	Шайба оцинк.	2
5	1100-1209	Эксцентриковая шайба	2
	1125-1201	Труба эксцентрика	1
	0220-3020	Подшипник скольжения трубы эксцентрика	2
6	1100-1213	Втулка рычага управления	2
	1100-1207	Рычажные болты	2
	0101.0836	Цилиндрический штифт	2
	1700.0615	Пружинящий нажимной сухарь	2
	0088.0006	Шестигранная гайка М6	2
7	1125-1212	Направляющая труба прижимной траверсы	2
	0561-2135	Нажимная пружина прижимной траверсы	1
	0561-2103	Нажимная пружина прижимной траверсы	1
8	1100.1222	Рычаг управления	2
	0518.2231	Закрывающий колпачок, черный	4
9	0034-1635	Болт с шестигранной головкой	2
10	0044-1012	Шпилька, конический конец	2
11	1131-1206	Гибочная траверса, в комплекте	1
12	1131-1213	Втулка гибочной траверсы	2
	1131-1216	Петля гибочной траверсы, правая	1
	1131-1217	Петля гибочной траверсы, левая	1
13	1700-4025	Ролик гибочной траверсы	2
14	0312-1035	Соединительное звено	4
	0312-0011	1-кратная роликовая цепь	2
	1131-1241	Карданный шарнир цепи	2

	1131-1240	Устройство изменения направления цепи	2
	1131-1242	Ролик цепи	2
	1131-1243	Болт направляющего ролика	2
15	1125-1204	Острокантная накладка	1
	0118.1020	Специальные иглы для насечки	12
	0002.0620	Винт с цилиндрической головкой	13
16	1131-1203	Прижимная траверса, в комплекте	1
17	1131-1227	Опора справа	1
	0034-1225	Болт с шестигранной головкой	2
	0140-1325	Шайба, хромированная	2
18	0071-0030	Шестигранная гайка	2
19	1131-1207	Зажимная труба стола	1
20	1131-1226	Опора слева	1
	0034-1225	Болт с шестигранной головкой	2
	0140-1325	Шайба, хромированная	2
21	1200-1006	Стяжной замок	
	0072-0016	Шестигранная гайка	1
22	0002-1040	Винт с цил. головкой М10*40	2
23	1125-1019	Направляющая прижимной траверсы, в комплекте	4
	0220-3020	Втулка скользящей опоры	8
24	1712-1047	Оттягивающая пружина гибочной траверсы	2
	0312-1035	Соединительное звено	4
	0312-0011	1-кратная роликовая цепь	2
25	0067-0812-	Винт с плоской головкой ISK	2
26	1131-1240	Устройство изменения направления цепи	2
	1131-1242	Ролик цепи	2
	1131-1248	Болт направляющего ролика	2
27	0067-1020	Винт с плоской головкой ISK	16

<https://van-mark.ru/> Официальный дилер Schechtl - ООО "СТАНОК77"

тел:8 (800) 100-39-96, +7-915-128-17-99 e-mail: info@van-mark.ru г. Королев Московской обл.