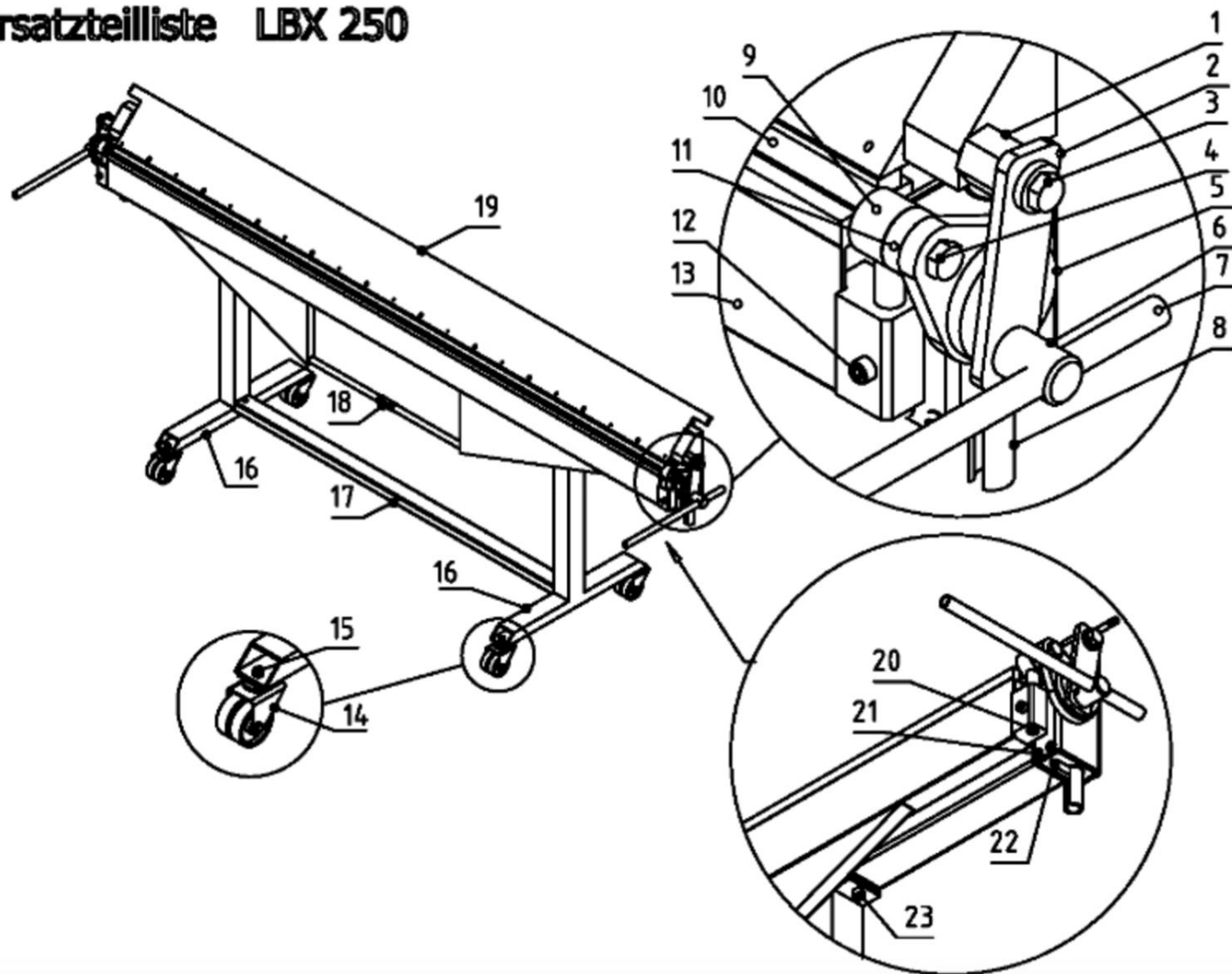


Ерсазтеяллые LBX 250



Поз.	Артик.№	Наименование	Шт.
1	1125-1208	Эксцентриковая втулка	2
2	1125-1219	Толкающая штанга	2
	0220-2410	Подшипник скольжения толкающей штанги	2
	0220-2010	Подшипник скольжения толкающей штанги	2
3	0033-1680	Болт с шестигранной головкой	2
	0144-1730	Шайба оцинк.	2
4	0034-1635	Болт с шестигранной головкой	2
5	1100-1209	Эксцентриковая шайба	2
	1125-1201	Труба эксцентрика	1
	0220-3020	Подшипник скольжения трубы эксцентрика	2
	1100-1207	Рычажный болт	2
6	1100-1213	Втулка рычага управления	2
	0101.0836	Цилиндрический штифт	2
	1700.0615	Пружинящий нажимной сухарь	2
	0088.0006	Шестигранная гайка М6	2
7	1100.1222	Рычаг управления	2
	0518.2231	Закрывающий колпачок, черный	4
8	1125-1212	Направляющая труба прижимной траверсы	2
	0561-2135	Нажимная пружина прижимной траверсы	1
	0561-2103	Нажимная пружина прижимной траверсы	1
9	1125-1206	Петля гибочной траверсы	2
10	1125-1204	Острокантная накладка	1
	0118.1020	Специальные иглы для насечки	10
	0002.0620	Винт с цилиндрической головкой	11
11	1125-1213	Втулка гибочной траверсы	2
12	0044-1012	Шпилька, конический конец	2
13	1125-1207	Гибочная траверса, в комплекте	1

14	0302-7511	Двойной направляющий ролик	4
15	0072-0010	Шестигранная гайка М10	4
	0002-1030	Винт с цилиндрической головкой М10*30	4
	0148-1015	Шайба крыла d10,5	4
16	1125-1216	Опоры слева и справа	2
17	1125-1211	Нижний распор	1
	0067-0812-	Винт с плоской головкой ISK	2
18	1200-1006	Стяжной замок	
	0072-0016	Шестигранная гайка	1
19	1125-1203	Прижимная траверса, в комплекте	1
20	0002-1040	Винт с цилиндрической головкой М10*40	2
21	0067-1020	Винт с плоской головкой ISK	16
22	1125-1019	Направляющая прижимной траверсы, в комплекте	4
	0220-3020	Втулка скользящей опоры	8
23	0034-1225	Болт с шестигранной головкой	4
	0140-1325	Шайба, хромированная	4

<https://van-mark.ru/> Официальный дилер Schechtl - ООО "СТАНОК77"

тел:8 (800) 100-39-96, +7-915-128-17-99 e-mail: info@van-mark.ru г. Королев Московской обл.